

JORNAL da cidade

ARACAJU(SE), 23 DE OUTUBRO DE 1978 - ANO VII - No. 1833 - CR\$ 4,00
SEGUNDA-FEIRA

Nelson classifica
o Lagarto

Santa Cruz foi o
degolado pág.12

CONFIANÇA DE FORA

A Associação Desportiva Confiança está desclassificada para o Quadrangular que completará o segundo turno do campeonato regional. O Lagarto Esporte Clube ao vencer ontem na "Vila Operária" por dois a zero o Santa Cruz, ganhou o direito de ser o quarto clube a participar do torneio.

O Lagarto foi a Estância enfrentar um time motivado pelo prêmio que promete a Confiança. No entanto, o Santa Cruz foi um adversário frágil, sem estru-

ra, para pensar numa vitória. Aproveitando da situação do adversário o Lagarto impôs seu jogo chegando fácil aos 2 a 0.

Ao terminar o jogo, a torcida do Confiança teve que aceitar a realidade. A equipe proletária durante todo o segundo turno nada de bom apresentou para pensar na conquista do turno ou mesmo disputar o quadrangular. Problemas administrativos, vem influenciando na equipe, nada se pode fazer. Agora, a direção promete um time competitivo para o terceiro turno.

Loteria Esportiva

	X		D	T
1. Cruzeiro/MG	■	Atletico/MG	1	1
2. Gaúcho/RS	■	Grêmio/RS	2	0
3. Inter/RS	■	Esportiva/RS	3	0
4. Volta Redonda/RJ	■	Serrano/RJ	4	0
5. Americano/RJ	■	Boytacaz/RJ	5	1
6. Ceará/CE	■	Fortaleza/CE	6	0
7. Sta. Cruz/FE	■	Náutico/PE	7	0
8. Unia Lusó/PA	■	Remo/PA	8	1
9. Juventus/SP	■	S. Paulo/SP	9	1
10. Caspary/SP	■	Paulista/SP	10	1
11. Guarani/SP	■	Francana/SP	11	1
12. America/SP	■	Palmeiras/SP	12	3
13. S. Bento/SP	■	Corinthians/SP	13	0

Hugo vai para reserva

BRASILIA (AJB) - Embora o General Hugo Abreu assegure que não solicitará passagem para a reserva, conforme se vem afirmando, sua transferência "ex-officio" para a reserva remunerada, no início do próximo ano, é considerada como certa, pois, desde que seu nome não conste da lista do alto comando, nas promoções de 25 de novembro, será atingido pela quota compulsória de 1978, de acordo com o estatuto dos militares.

Ainda de conformidade com a Lei, um outro General de Divisão será igualmente atingido pela compulsória, e, pela idade, este General é Diretor de Obras de Cooperação, General Enio Pinheiro.

Caso Hugo Abreu não seja preterido pelo alto comando, quem cairá na reserva, em seu lugar será o General Geraldo Ma-

garinos de Souza Leão, Sub-Chefe do Estado-Maior do Exército. A chamada quota compulsória (expulsória no Jargão Militar), atingirá ainda cinco Generais-de-Brigada, que serão transferidos igualmente, ex-officio para a reserva remunerada.

A quota compulsória, aplicada religiosamente todos os anos, nas três Forças, sobre os Oficiais mais velhos, destina-se, de acordo com o Artigo 103 do Estatuto dos Militares, a Renovação, ao equilíbrio e à regularidade de acesso nos diferentes corpos, quadros, armas ou serviços. De conformidade com o mesmo artigo a finalidade dessa medida é assegurar, anual e obrigatoriamente, um mínimo de vagas para promoção, nas proporções especificadas em Lei, sempre que não for atingido um mínimo de promoções durante o ano.

30 pessoas intoxicadas

BELO HORIZONTE (AJB) - Trinta pessoas foram internadas ontem em Hospitais de Tres Cidades Mineiras, vítimas de intoxicação por substâncias ainda não identificadas. Elas participavam de uma caravana que se dirigia a cidade mineira de Ferros e, depois de uma parada em Santa Maria do Itabira, onde fizeram lanche em um bar, começaram a sentir tonteadas, vômito e da diarreia. Ninguém morreu.

Hugo Abreu
revisto Pág.2

Galo e Cruzeiro empataram

BELO HORIZONTE (AJB) O Atlético e Cruzeiro empataram ontem em 1 x 1, em jogo válido pela 12a. rodada do Campeonato Mineiro de 1978. Jorge Campos fez o gol do Atlético aos 19 minutos, numa jogada de Angelo pela direita, e Joãosinho empatou aos 29 minutos, num lance individual de Mariano, pelo meio, ambos no primeiro tempo. O América e o líder com 15 pontos ganhos, mas só terá chance de ganhar o primeiro turno se o Atlético e Cruzeiro perderem seus próximos jogos.

A arrecadação foi de Cr\$ 2 milhões 712 mil e 785 e o publico, de 76 mil 399. O juiz foi o carioca Luis Carlos Felix e o jogo teve muito mais raça do que técnica.

Nos primeiros 15 minutos, o jogo ficou preso no meio campo, com Cerezo marcando homem a homem e saindo

rápido para o contra-ataque. A partir daí, o Atlético começou a subir de produção e chegou a o gol de Jorge Campos, num lance pela direita: Angelo cruzou para a area, Zezinho falhou ao tentar cortar e, da pequena area, Jorge Campos marcou.

Aos 29 minutos, Cerezo perdeu a bola no meio de campo para Mariano que penetrou pelo meio e lançou Joãosinho livre na entrada da grande area. O atacante chutou pelo alto, empatando a partida.

No segundo tempo, o Cruzeiro trocou Júnior Brasília por Revetria, indo Eduardo jogar na direita. O Atlético tirou Jorge Campos colocando Danival. Esta alteração levou Paulo Isidoro a jogar mais avançado e Danival foi fazer o terceiro homem no meio campo.

Com o empate de ontem, o Atlético ficou em boa situação para conquistar o título do primeiro turno, pois terá dois jogos, (Araguari e Uberaba). Ao Cruzeiro falta apenas um compromisso (Nacional), e o América, que é o líder do campeonato encerrou sua participação, no sábado vencendo o Nacional, com um ponto de vantagem sobre seus dois mais tradicionais rivais.

O Cruzeiro jogou com Luis Antonio, Mariano, Marinhos, Zezinho e Berto; Flamarion, Paulo Luciano e Eriverto, Junior Brasília (Revetria), Eduardo e Joãosinho. O Atlético com João Leite, Alves, Marcio, Vantuir e Romero; Cerezo, Angelo e Paulo Isidoro; Marinho, Jorge Campos (Danival) e Ziza. Receberam cartão amarelo Revetria, do Cruzeiro, e Marcio, do Atlético, ambos no segundo tempo.

Mengão acabou com
tabú do América

Pág.11

PEDRO PAES MENDONÇA AGRADECIMENTO

A esposa Maria Mendonça - os filhos João Carlos Mendonça, José Américo Mendonça, José Eduardo Mendonça, Reginaldo Paes Mendonça, Joseilde Mendonça Melo, Maria Mendonça Oliveira, Maria do Carmo Mendonça Prado, Ester Mendonça Ferreira ET Celsa Mendonça - os irmãos Mamede Paes Mendonça, José Paes Mendonça, Lourdes Mendonça Andrade, Odilia Mendonça Vasconcelos ET Josefa Mendonça ET familia, na impossibilidade de faz-lo nominalmente, agradecem, sensibilizados, todas as manifestações de pesar recebidas por ocasião do doloroso transe do seu querido Pedro Paes.

CLASSIFICADOS

ITABAIANA, SERGIPE, VASCO E LAGARTO

Coluna do Castelo

Hugo Abreu revisto

RIO (AJB) - Depois de 20 dias de internato no Forte Apache, o General Hugo Abreu está de volta as trincheiras da oposição, onde há meses se desdobra entre as múltiplas funções de estrategista, sapador, paraquedista e, sobretudo, intendente do paiol de pólvora para a campanha eleitoral. Ontem mesmo, mal liberto, ele reassumiu o posto com uma declaração que, embora soasse com todos os acordes do toque de debandar, há de ser um fino exemplo da arte militar da camuflagem. Ele recebeu em casa repórteres naturalmente avidos de detalhes sobre o plano de combate que ele, presumivelmente, tracara para a CPI da corrupção. Essa, afinal, é uma batalha em que a oposição se alistou desde que o General, numa carta ao Ministro do Exército, insinuara que uma devassa da intimidade do Governo revelaria escandalos suficientes para minar o regime. Ele estava armado para ir ao Congresso depor? - Quiseram saber os Jornalistas. "Mas isso é uma hipótese e eu, por enquanto, ainda não fiz denúncia nenhuma", respondeu, candidamente, o General Hugo Abreu.

Essa frase se presta, evidentemente, as mais variadas interpretações táticas. Não faltará mesmo oposicionista disposto a faiscar em suas entrelinhas e ambiguidades uma sibilina ameaça ao Governo: Se ainda não disse o que sabe, ele deve estar reservando a munição para o melhor momento da escaramuça contra o "Grupo Palaciano". Um leigo em questões marciais talvez argumente que a hora ideal para uma investida de denúncias passou há uma semana, quando no Colégio Eleitoral o "Geiselismo" renovou o próprio mandato através da candidatura do General João Baptista de Figueiredo. Se era esse o alvo, atrasou-se lamentavelmente o "dossiê", relatório ou que nome venha a merecer o fantasmagórico documento em que o General Hugo Abreu verteu todo seu íntimo conhecimento da improbidade reinante no Palácio do Planalto. Devia ser divulgado antes, não depois do Colégio Eleitoral.

A demora pode ter outras causas. Uma versão muito plausível desse documento proclama que não se encontra nele um só parágrafo sobre corrupção. Alinhavava exclusivamente as queixas dos militares contra o método sucessório do Palácio do Planalto, prevendo crises e reações nas Forças Armadas. Ao entregá-lo ao Presidente Geisel, como Chefe demissionário do Gabinete Militar, o General Hugo Abreu achou conveniente acrescentar oralmente as suas impressões de calamidade política as restrições pessoais que fazia a equipe do Governo. Esse relatório nunca foi concluído, porque o Presidente o interrompeu, asperamente.

Hoje, vários ramos Cívicos e Militares da oposição andam, de fato, do indício de corrupção no Governo, Em regime fechado, corrupção é o que nunca falta e, segundo uma técnica que o especialista Carlos Lacerda registrou em seu livro de memórias, o rastilho de suspeição se pode acender até com a calúnia, que as provas e certezas aparecem em consequência. O relatório Hugo Abreu pode estar em plena execução.

A frase de ontem tem, portanto, uma interpretação benevolente. Ao confessar que ainda não fez denúncia alguma, o advérbio talvez figure na declaração como uma caução para o MDB, em sua campanha contra a corrupção. Mas não perde, por isso, o significado mais claro, simples e imediato: O General Hugo Abreu nega que tenha feito qualquer denúncia na carta que lhe valeu 20 dias de prisão e a oposição um novo brevíário para as tribunas e os palanques. Agora ele mesmo quem diz isso. Não se trata de má-vontade com o autor da carta. Emedebistas responsáveis, como o líder do Senado, Paulo Brossard, que chegou a sugerir que o conteúdo daquele papel era tão grave que o Governo era suspeito até para prestar esclarecimentos; como o Presidente do Partido, Deputado Ulisses Guimarães, que descobriu nela "informações" de fonte absolutamente fidedigna; e tantos outros que tomaram alegremente aquela correspondência entre militares como um pacto de aliança entre o General e a oposição estão, de repente, acusados de leviandade pelo novo aliado.

O MDB viveu doze anos sem o Arsenal de Festim do General Hugo Abreu e, certamente, poderá dispensá-lo em mais uma eleição. Vozes sensatas do próprio partido, como o Deputado Thales Ramalho, já lembraram que a oposição pode usar seus recursos parlamentares para vigiar o Governo, sua retórica para combater a corrupção, o voto popular para puni-la, pois nisso sua pátria e muito anterior a conversão milagrosa do General. Há remédios na Política para anestesiá-lo e curar o MDB do ridículo desse episódio. Depende só de ir buscá-lo na prateleira certa. Pode também seguir o mesmo comando, sob o risco manifesto de atolar no mar de lama do quintal alheio.

MARCOS SA CORREA
Redator - Substituto

Em liberdade Hugo concede entrevista

BRASÍLIA (AJB) - Durante conversa informal com os jornalistas que foram procura-lo ontem, em sua casa, às 8h da manhã, o general Hugo Abreu disse que se for convocado pela justiça ou por uma CPI para provar as denúncias contidas em sua carta, cuja publicação lhe valeu 20 dias de prisão, não poderá se furtar de ir, será obrigado a depor. E acrescentou: mas isto é uma hipótese e eu, por enquanto, ainda não fiz denúncia nenhuma".

Frisando que não responderia a nenhuma pergunta de fundo feito pelo general Figueiredo: "este é um problema dele e de muita gente, eu estava lá, dentro da prisão, e agora que saí pretendo tomar pé da situação, em primeiro lugar. O general Abreu não sabe ainda o que fará no futuro, dizendo não ser ético divulgar o documento que conteria as provas das denúncias de corrupção, por se tratar de relatório pessoal e reservado.

Ao receber os jornalistas que foram vê-lo, em casa, tão logo tiveram notícia no Quartel General que Hugo Abreu tinha deixado a prisão 14 horas antes do previsto - 8 hs da manhã de domingo - o general revelou que ele próprio foi surpreendido com a permissão do Ministro do Exército para que voltasse à sua casa na noite de sábado. O fato surpreendeu mais ainda por se tratar da 3a. ordem do general Fernando Bethlem relativa à saída do general punido: primeiramente, Hugo Abreu recebeu uma ordem para sair no sábado, às 9hs da manhã, depois, esta saída foi alongada para às 8hs da manhã de domingo e, finalmente, para às 18hs30m de sábado. Mesmo sem entender e sem poder esclarecer o general Abreu saiu no sábado e só recebeu os jornalistas para uma "conversa informal".

Indagado sobre o que fará, agora que deixou a prisão, o general disse que não fará nada e que sua programação de ontem, tão somente previa a assistência do jogo do Flamengo.

- E o futuro, general?

- Bem, o futuro (risos), o futuro... (risos novamente).

- O senhor ia dizer a frase do ministro Armando Falcão, "o futuro a Deus pertence"? apartou um repórter.

- Ia, mas resolvi não dizer. Eu prefiro dizer assim: "o futuro eu não sei. Alias, voces também não gostam muito da frase, não é?

Indagado sobre a divulgação das denúncias contidas na carta que foi publicada pelo jornal O Estado de São Paulo, causa principal de sua punição, com prisão de 20 dias, Hugo Abreu disse que se tratava de um documento pessoal e reservado, cuja publicação não seria ética. Acrescentou que o momento não era sequer propício para dizer se o documento continha um arrazoado da corrupção, admitindo somente a hipótese de depor na justiça ou numa CPI, caso fosse convocado para tal, pois, conforme suas palavras, "depor na justiça nós somos obrigados, não é?".

- O governo enfatiza que estão acusando sem provas, observou um jornalista.

Sorridente, Abreu respondeu:

- É melhor não tocar neste assunto. Eu tenho minhas ideias, no momento, mas não falo.

- O senhor acha que sua palavra valeria como um documento escrito?

- É o seguinte. Eu por enquanto ainda não fiz denúncia nenhuma. Eu escrevi uma carta explicando minha posição aos meus colegas e esta carta foi irregularmente interceptada. Até agora só existe isso.

E Hugo Abreu reafirmou que não pretendia dizer nada e que só recebia os jornalistas porque tinham ido até sua residência, não tendo ideia de fazer nenhuma declaração à imprensa muito menos de fundo político. "Estas coisas, quando é para se fazer, devem ser feitas no momento oportuno. E eu, no momento não vejo razão para fazer".

A uma pergunta se representaria uma esperança nos meios políticos dissidentes, o general respondeu que era um problema político sobre o qual não queria falar. E acrescentou: "eu gostaria de ressaltar uma coisa que me deixou muito comovido; foi a correspondência que eu recebi do Brasil inteiro. Foi comovido. De todas as classes sociais militares, civis... são cartas tocantes em que veço chora de emoção". E concluiu: "eu estou falando nestas cartas, não sob o ponto de vista político, mas sim sob a ótica da compreensão".

O jornalista Pompeu de Souza, do escritório do general Euler Bentes, em Brasília, comentou, neste momento, que quando se citava Hugo Abreu nos comícios do MDB, seu nome era muito aplaudido.

- O general, o que o senhor achou da eleição do general Figueiredo? perguntou um repórter.

- Os senhores estão querendo que eu volte para a cadeia outra vez? realmente, não vou fazer nenhuma declaração política.

- Mas general, além da prisão o senhor recebeu alguma advertência para não falar sobre política? ouvimos comentários neste sentido,

- Não. Negativo.

Hugo Abreu não teve qualquer contato com o ministro Fernando Bethlem depois que foi para a prisão e, com o general Ariel Pacca teve um "contato natural" pois, conforme explicou o general punido, não se tratou de visita porque Ariel Pacca é o dono da casa", ou seja, chefe do Estado-Maior, local onde ficou retido durante esses 20 dias.

O general Abreu não quis comentar a nova programação preparada para o general Euler Bentes e, sobre as eleições de novembro, disse que até o momento só tem candidato para senador, não tendo escolhido para deputado (o general é eleitor no Rio).

Comentou ainda que ficou sabendo pela imprensa da repressão havida aos estudantes durante a eleição de Figueiredo.

Revelou ainda que pretende ir ao Rio em breve para ver seus familiares - 3 filhos e 8 netos - e que hoje, se apresentará na vice chefia do departamento geral de pessoal, pois não recebeu qualquer comunicação oficial sobre mudança de cargo ou transferencia, sobre este assunto, disse que não espera ser transferido.

Depois, Hugo Abreu conversou reservadamente com o jornalista Pompeu de Souza.

Concorrência será anulada

SALVADOR (AJB) O procurador geral do Estado, sr. Afrânio Pedreira Lapa, informou, ontem, que vai encaminhar 3a.-feira ao governador Roberto Santos parecer final de procuradoria sobre o pedido de anulação da concorrência para construção da barragem de Pedra do Cavalo. A anulação foi solicitada pela construtora Mendes Junior, alegando irregularidade no consórcio ganhador, liderada pela empresa Noberto Odebrecht.

O sr. Afrânio Pedreira adiantou que requereu o estatuto da Companhia de Desenvolvimento do Vale do Paraguassu, responsável pela execução da obra, para examinar, no as-

pecto formal, qual a autoridade competente para a interposição do recurso. O exame visa caracterizar a correção ou não do procedimento da Mendes Junior, encaminhando o recurso ao governador Roberto Santos através do secretário de Saneamento e Recursos Hídricos.

Há mais de um mes o recurso foi interposto pela Construtora Mendes Junior, alegando não ter a comissão julgadora da concorrência fundamentado de maneira objetiva, como a lei o determina, com o sentido de impedir o arbítrio e o abuso do poder, os motivos de sua preferência pela proposta significativamente mais onerosa".

Metalúrgicos aceitam proposta

SÃO PAULO (AJB) - Embora insistam na sua proposta original de um reajuste salarial de 70 PCT (para as bases territoriais de São Paulo e Guarulhos) e de 74 por cento (para Osasco) os trabalhadores metalúrgicos desses municípios poderão aceitar um índice de aumento único em torno de 55 por cento, igual ao recentemente conseguido pelos metalúrgicos do Rio de Janeiro, que superou em 12 por cento o índice fixado pelo Governo.

Na reunião de sexta-feira passada, entre patrões e empregados do setor, as empresas apresentaram uma contra-proposta de no máximo 50 por cento e a representação dos trabalhadores reafirmou o pedido original de 70 a 74

por cento. O presidente do Sindicato dos Trabalhadores Metalúrgicos de São Paulo, sr. Joaquim dos Santos Andrade, já disse que se os metalúrgicos cariocas conseguiram 55 por cento, não há porque os paulistas devam se contentar com menos.

A segunda reunião dessa rodada de negociações diretas será hoje às 14h30m, na Federação das Indústrias do Estado de São Paulo. Tanto da parte dos empregados como dos empregadores, sente-se que existem boas perspectivas de o impasse a que chegaram as partes vir a ser superado nesse encontro, com aceitação de um índice médio em torno dos 55 por cento, sem distinção de categorias para a concessão do benefício.

ARIOSVALDO FIGUEIREDO
Advogado
Edf. Cidade de Aracaju
Sala 405 Tel.: 222-8202

Raimundo Costa Monte
ADVOGADO
Assistência Comercial e Trabalhista
Escritório:
Trav. Benjamim Constant, 98 Sala 203

FIQUE
NO



ATALAIA

SUA TELEVISÃO

Campanha pitoresca em Pernambuco

RECIFE, (AJS) — A campanha eleitoral de Pernambuco está assumindo aspecto curiosos e pitorescos: o candidato da ARENA ao Senado, tem utilizado linguagem oposicionista, confundido o eleitorado. Para esclarecê-lo, o MDB imprimiu um folheto, aconselhando o povo a não votar em "usineiro". Agora, quem está utilizando o mesmo texto, é o candidato oficial da ARENA ao Senado, empresário Nilo Coelho.

Logo que o eleitorado começou a manifestar tendências para o ex-Governador — cujos comícios tem se caracterizados por severas críticas ao sistema e ao sr. Moura Cavalcanti — o comitê de propaganda do MDB providenciou milhares de panfletos, que veem sendo distribuídos em todas as concentrações oposicionistas, com o objetivo de desmistificar essa falsa imagem de democrata do sr. Cid Sampaio, que passou 12 anos em silêncio", segundo o sr. Eduardo Homem, um dos responsáveis pela campanha do sr. Jarbas Vasconcelos ao Senado.

O texto "Pernambuco não vota em usineiros",

diz o seguinte: "passe fome, frio e sede/vá a pé pra Juazeiro/falte sal dentro de casa/ falte gás no candeeiro/arengue com a esposa/vá dormir no galinheiro."

E continua: "depois de ensaboado/falte água no banheiro/ com medo de um boi morto/se suba até num facheiro/ passe seis noites sem sono/no bolso nenhum dinheiro/faça tudo neste mundo/ mas não vote em usineiro."

Os versos já não pertencem só ao MDB, e o sr. Nilo Coelho está utilizando-os contra o seu companheiro de partido, o sr. Cid Sampaio. O bom nisso tudo, nessa falta de entedimento na própria ARENA, é que somente traz benefícios ao MDB. Em todos os comícios no entanto, estamos denunciando que o sr. Cid Sampaio apesar da falsa veste democrata e o sr. Nilo Coelho, que assume a posição de defensor do sistema, são farinha do mesmo saco" — explicou o deputado Estadual Marcus Cunha, candidato da oposição a Câmara Federal.

Geisel e Figueiredo na campanha da Arena

BRASILIA (AJS) — Empenhados na campanha pela maioria parlamentar em 15 de novembro, o presidente Geisel e o general Figueiredo visitarão, nos próximos 10 dias, 15 cidades brasileiras (cerca de 7 milhões 500 mil eleitores), em viagens coordenadas entre o Planalto e o Aracoara.

Na maioria das visitas, o presidente realiza inaugurações e, como seu sucessor, participará de concentrações populares e reservará algumas horas para conversar com as lideranças locais representadas por políticos, empresários, trabalhadores e estudantes. Depois de 15 de novembro, o presidente Geisel voltará à frequência normal de seu programa de viagens e o general Figueiredo descansará uma semana, para iniciar então uma nova etapa de seu trabalho: o detalhamento de suas ideias de governo.

Duas mudanças físicas ocorrerão logo após a campanha: o general Figueiredo voltará para a residência do Torto, reformada para abrigar o presidente eleito, e ampliará seu gabinete de trabalho. A residência do Torto recebeu melhorias destinadas à residência do futuro presidente, tendo em vista que o general Figueiredo não pretenda morar no Palácio da Alvorada. Ele está no Torto desde

1969, quando foi nomeado ministro-chefe do gabinete militar do governo Medici e só saiu para o rancho, quando trocou a condição de ministro-chefe do SNI pela de candidato à presidência da República. Além de ele e dona Dulce terem se afeiçoado aos jardins e às comodidades simples daquela residência, ele acha que o Torto tem mais aconchego que o Alvorada. A residência do Torto não é uma casa luxuosa nem grande, mas é cercada de árvores, tem um belo alpendre e deixa a impressão de ter maior calor humano. Entre suas comodidades, o Torto tem piscina e sauna e, agora uma pista para que o futuro presidente possa praticar seu esporte favorito — a equitação — sem sair de casa.

O general, depois de 15 de novembro, não deixará o gabinete do Aracoara, embora vá ampliar fisicamente o seu escritório de presidente eleito. Igualmente será ampliada a equipe de trabalho, que será, provavelmente, o embrião do ministério. Este não deverá ter definições antes de janeiro. Alias, a insistência com que veiculam conjecturas sobre seu ministério tem irritado o general, que garante ainda não ter convidado ninguém.

Vice-presidente instala congresso

SALVADOR, (AJS) — O vice-presidente da República, general Adalberto dos Santos, instalou, ontem, em cerimônia no Teatro Castro Alves, o Congresso Brasileiro de Medicina Veterinária, que reúne no decorrer desta semana de todo o país para discutir a implantação de um currículo para os Cursos de Veterinária e Zoologia, a estruturação de um sistema emergencial de defesa sanitária animal e a pesquisa em saúde animal.

A conotação "política-técnica" do debate sobre o assessoramento do Conselho Federal de Medicina ao "Projeto vinte", que se destina a inspiração em todo o país de alimentos de origem animal, foi destacada pelo Presidente do Conselho, sr. Rene Dubois. Segundo ele, o acompanhamento foi solicitado pelo Ministro do Planejamento e a participação da Entidade se dará baseada na média da opinião da Classe.

Para estabelecer esta média de opinião, frisou que será distribuída no Congresso uma coletânea de ensaios sobre o pro-

blema e ouvido o posicionamento dos profissionais e suas lideranças. Informou ainda que o Conselho irá acompanhar o desenvolvimento deste Projeto e opinar sobre sua regulamentação. Outra preocupação do Conselho Federal de Medicina Veterinária e o Curso no país.

Segundo o sr. Rene Dubois, o Conselho está preocupado com a "pulverização dos Cursos de curta duração a nível universitário", conforme denominou, em detrimento dos Cursos de formação de Veterinários de Licenciatura Plena. Nesta luta, acrescentou o presidente do Conselho Federal de Medicina Veterinária, se aliam os profissionais mais de Engenharia Agrônoma.

A adequação do ensino ao mercado de trabalho e outra preocupação dos veterinários que se reúnem em Salvador nesta semana. O nível de ensino, segundo o sr. Rene Dubois, "é tão deficiente como em qualquer outro Curso Superior no Brasil". Na abertura do Congresso foi prestada uma homenagem ao sr. Ivo Torturela pelos serviços prestados a Medicina Veterinária no Brasil.

Remanejamento no gabinete argentino

BUENOS AIRES (AP) — A Junta Militar e o presidente da República, general Jorge R. Videla analisaram a reestruturação do gabinete sem chegar a qualquer conclusão, segundo disseram ontem fontes responsáveis.

As mudanças no gabinete, segundo se sabe, estão programadas para princípio do próximo mês e atingirão vários dos atuais ministros.

Acredita-se que serão confirmados o titular de economia, José A. Martínez de Hoz, e o do interior, general Al-

bano Harguindegud.

Os dirigentes políticos, cujas atividades estão suspensas, não ocultaram sua "preocupação" ao inteirarem-se de que o general Harguindegud continuaria a frente da importante pasta.

As mudanças fazem parte da "segunda etapa" do processo militar que começou a primeiro de agosto, quando o general Videla passou a reforma e abandonou o comando do Exército, continuando como presidente da nação.

Esperança no pontificado

NOVA IORQUE (AP) — A fumaça branca que saiu segunda-feira passada da chaminé da capela Sixtina pode ter sido a mais importante dos últimos cinco séculos: pela primeira vez em 455 anos, os cardeais elegeram um papa não italiano que, além disso, vem de um país comunista.

O reinado de João Paulo II, cardeal Karol Wojtyla, arcebispo de Cracóvia, terá um enorme impacto sobre a história da igreja, suas relações com os países comunistas e do terceiro mundo e talvez, coloque o Vaticano em uma nova posição entre oriente e ocidente.

No dia de sua coroação, João Paulo II é visto como um político e teólogo moderado. E um sacerdote e ex-operário, um trabalhador e um filósofo, um alpinista e um poeta, um garoto camponês que se converteu em um especialista em literatura marxista, um lutador pelos direitos humanos, combatendo pelos mesmos com veemência, mas com tato.

Para um papa de nossos dias, a santidade não basta: é preciso uma boa dose de força, sofisticação intelectual e diplomacia. A maioria dos que conhecem o novo papa concordam que ele possui semelhantes qualidades. "É um pastor que também é um pensador, que quase prefere escutar a pontificar" assinala George H. Willians, professor de religião da Universidade Norte-Americana de Harvard, que conhece de perto o novo pontífice.

"Creio que estabelecerá as pautas com as quais será regida a igreja até entrarmos no século XXI, continuou Willians. "Não romperá o marco da doutrina, mas provavelmente mudará o quadro".

A eleição de João Paulo II foi apoiada principalmente pelos cardeais italianos e do terceiro mundo, que viam uma necessidade de romper com a tradição e dotar o papado de dinamismo e liderança. Os italianos também esperam que o novo papa saiba usar sua habilidade em tratar com regimes comunistas, aplicando-a nas relações do Vaticano com o poderoso partido comunista italiano. Possivelmente, a eleição de Wojtyla chegue mesmo a ajudar o partido democrata cristão.

A eleição de Wojtyla foi recebida com júbilo em sua terra natal. Em Varsóvia e Cracóvia, as pessoas brindavam com champanhe nos bares e hotéis e muitos dançavam de alegria nas ruas. Nas igrejas podiam se ver adornos brancos e vermelhos, cores da bandeira da Polônia.

Nos Estados Unidos, o presidente Jimmy Carter qualificou o novo pontífice de "um teólogo e um trabalhador, que sabe o que é a luta pela fé, pela liberdade e pela própria vida". O jornal comunista norte-americano "The Daily World" elogiou o papa porque "participou na resistência contra os fascistas".

O bispo brasileiro D. Ivo Lorscheider assinalou que nós, do terceiro mundo, nos alegamos muito com a eleição deste papa. Isto demonstra que a igreja não está identificada com uma nação. A eleição mostra a presença pastoral e a liberdade de todos os homens de todos os países".

Até na Polônia, onde o atual papa entrou em choque mais de uma vez com as autoridades, o líder do partido comunista, Edward Gierek, elogiou o novo pontífice: "estamos certos que agora haverá um maior desenvolvimento nas relações entre a Polónia e a Santa Sé", disse. Um porta-voz do Governo polonês declarou que João Paulo II "é um homem que tem tudo em sua biografia".

E não é para menos. Filho de um operário de uma fábrica, o novo papa conhece de perto a vida dos trabalhadores, durante a ocupação nazista trabalhou em uma fábrica química, onde estudava em segredo para o sacerdócio. Foi um mensageiro no movimento de resistência e apareceu também como ator em várias produções teatrais antifascistas. Também protagonizou "Hamlet" de Shakespeare e quem o assistiu assegura que o fez magistralmente.

Homem de ação, e um entusiasmado alpinista, esquiador e tem boa voz para cantar canções populares. Há alguns anos atrás, para deleite da audiência, se misturou com o público para assistir a peça "Jesus Cristo Superstar" na Cracóvia.

ENGO. WALTER BARRETO OLIVEIRA
MISSA DE 7o. DIA

Ely Dias de Oliveira (ausente), filhos, genros e netos.

Jorge de Oliveira Netto e família, Jacy Oliveira e irmãos, em nome de toda a família enlutada e de todos os amigos de Walter Barreto Oliveira, falecido em Salvador, a 16 do corrente, convidam a todos os parentes e amigos para assistirem a Missa de 7o. Dia pelo descanso, de sua bondosa alma, que será celebrada por S. Excia. D. Luciano Cabral Duarte, segunda-feira, às 18 horas, na Igreja São Salvador.

A família enlutada agradece esse ato de fé cristã.

SERGIPE RURAL

A comercialização do repolho em Aracaju, no mês de setembro, sofreu uma queda em relação ao mês de agosto, passando de 51,2 toneladas para 36,9 t., apresentando portanto, um decréscimo de 57,9%.

Do total comercializado a maior participação coube ao Estado de Sergipe com 18,8 t. cerca de 51%, seguindo o Estado da Bahia com 9,0 t., São Paulo com 7,8 t., e finalmente Pernambuco com 1,3 t.

Esta informação foi prestada pela CEASA, através do Engo. Agro. Carlos Alberto Martorelli, adiantando que em relação a igual período do ano anterior (setembro/77) constata-se uma redução de 46,7 t. para 36,9 t. com os preços elevando-se ligeiramente de Cr\$ 3.002,00 para Cr\$ 3.190,00, a tonelada.

ECONOMISTAS EM PROPRIA

A Empresa de Assistência Técnica e Extensão

Rural reuniu durante uma semana em Propriá, 36 Economistas Domésticas que atuam no Projeto Baixa Renda, na área norte do Estado quando foi feita uma avaliação dos resultados conseguidos este ano como também foi discutida a Metodologia do trabalho realizado junto às famílias do produtor rural. O Encontro foi encerrado na última sexta-feira.

CURSO SOBRE ALGODÃO

A EMATER-SE e EMBRAPA promoveram na última semana um Curso sobre a Cultura do Algodão destinado a 25 técnicos da Empresa de Assistência Técnica e Extensão Rural, realizado na cidade de Propriá. A última etapa do Curso aconteceu na sexta-feira com uma palestra proferida pelos Agrônomos Aldroville Ferreira Lima e Luiz

Henrique de Oliveira Lopes, ambos do Centro de Pesquisa Agropecuária do Trópico Semi-árido (Petrolina), que abordaram o tema Fundamentos Científicos do Consórcio Milho/Feijão/Algodão. COOPERATIVA ESCOLAR

A cooperativa Escolar do Colégio Agrícola Benjamin Constant, já comercializou este ano mais de dois milhões de cruzeiros, o que demonstra a participação maciça dos seus cooperados e a boa orientação administrativa dos professores que prestam orientação a administração da entidade. Por outro lado, por ocasião da XXXVII Exposição Agropecuária de Aracaju, a Cooperativa do Colégio Agrícola irá expor algumas espécies de coelhos, numa mostra daquilo que existe naquele estabelecimento de ensino.

EXPOSIÇÃO AGROPECUARIA.

Segundo informações da Superintendência da Agricultura e Produção, está tudo pronto para a realização da XXXVII Exposição Agropecuária de Aracaju a realizar-se no Parque João Cleofas, a partir do dia 5 de novembro. A SUDAP reservou 300 baias para animais de puro sangue, o que se constituirá este ano, numa novidade bastante promissora. Durante a Exposição, diversos shows serão realizados à noite, o que motivará mais ainda a mostra da pecuária sergipana.

O mundo assiste possa do Papa



CIDADE DO VATICANO (AP) — O papa João Paulo II assumiu ontem o trono de São Pedro perante uma das maiores concentrações humanas já reunidas na história do Vaticano, e ergueu uma ponte simbólica de amor com os católicos dos países comunistas.

Grupos de peregrinos poloneses eufóricos com bandeiras de seu país cantavam "que viva 100 anos", saudando assim o antigo bispo de Cracóvia, agora convertido em patriarca de 700 milhões de católicos.

O Vaticano disse que 300 mil pessoas nas escadarias da Basílica. Entre os assistentes se encontravam dignitários de 102 países, representantes das igrejas protestantes e ortodoxas orientais, enquanto milhares de pessoas de todo o mundo assistiam a cerimônia pela televisão.

Assim como seu antecessor, João Paulo II, o novo papa, se recusou a ser coroado com a tradicional tiara, bem como em ser transportado num trono portátil por 12 homens uniformizados. Em troca, o papa, de 58 anos, recebeu uma estola branca com a qual ficou unguido ao celebrar a mis-

sa com 112 cardeais

"O papa João Paulo I, cuja lembrança está viva em nossos corações não quis a tiara e hoje não a quer seu sucessor", disse.

João Paulo II, que desde sua eleição segunda-feira passada demonstrou desinteresse pelo protocolo, quebrou a tradição ao aproximar-se da borda da escadaria da Basílica para saudar a multidão. Um menino de 11 ou 12 anos conseguiu saltar uma barreira e ofereceu um ramo de flores ao papa. Dois guardas italianos intervieram para afastar o jovem, mas o papa lhes pediu para aguardar e acariciou a cabeça do menino.

O papa também caminhou a frente dos dignitários estrangeiros, onde se encontravam o rei Juan Carlos, da Espanha, o príncipe Rainier e a princesa Grace, de Mônaco, o assessor de política internacional do presidente da Polônia, Henryk Jablonsky.

O novo papa começou a cerimônia dentro da Basílica, onde pronunciou uma oração em frente ao altar da confissão, construído sobre o que se acredita ser o túmulo de São Pedro.

Morre ex-presidente da URSS

MOSCOU (AP) — O ex-presidente soviético Anastas Mikoyan morreu aos 82 anos, depois de uma "grave e prolongada enfermidade", anunciou ontem a União Soviética.

A morte de Mikoyan foi anunciada pelo partido comunista e pelo governo soviético "com profundo pesar", segundo a Agência noticiosa Tass. O anúncio oficial menciona Mikoyan como "veterano membro do partido comunista" e como "aposentado".

Mikoyan foi um dos dirigentes soviéticos mais familiarizados com o ocidente durante os anos de Josef Stalin e Nikita Kruschev, como emissário comercial, conciliador internacional e embaixador itinerante do Kremlin.

Em seus anos de juventude, Mikoyan apoiou Stalin em seu conflito com Leon Trotsky. Quando Kruschev subiu

ao poder, permaneceu com ele durante todo seu governo, de 1956 a 64 e, depois, quando Leonid Brezhev assumiu o poder, foi presidente de 1965 a 70, continuando ainda a participar ocasionalmente de atos públicos após largar o cargo. Em 40 anos de serviços a seu país, Mikoyan foi quem esteve ligado ao maior número de dirigentes.

Nascido na Armênia em 25 de novembro de 1895, Mikoyan se uniu às fileiras do partido bolchevique em dois anos antes da revolução russa de 1917, quando tinha apenas 20 anos. Ao ocorrer a revolução, militava na seção do partido em Baku, cidade portuária junto ao mar Báltico onde editava um jornal comunista. Ali, escapou da morte em 1918, quando, após comandar a brigada local do Exército Vermelho, (russos anti-comunistas), salvando-se do fuzilamento por mero caso.

Egito e Israel, acordo

WASHINGTON (AP) — Egito e Israel concordaram em princípio com um tratado de paz que poria fim a 30 anos de guerra entre os dois países, disse ontem o Governo do presidente norte-americano Jimmy Carter.

O acordo foi obtido após intensas reuniões com Carter e uma longa sessão entre as delegações ontem, disse George Sherman, porta-voz do departamento de Estado.

Disse que o acordo ainda deverá ser aprovado pelos Governos do Egito e de Israel, e que falta resolver certos

assuntos, como os detalhes da venda de petróleo entre os dois países.

Mas disse que ficaram acertados os assuntos principais que paralisaram as conversações na semana passada.

Trata-se da ligação, que o Egito desejava estabelecer entre a paz com Israel e a resolução do problema palestino, bem como um calendário para a normalização total das relações entre os dois países. Sherman não forneceu maiores detalhes.

Criticas a negociações

LA PAZ (AP) — O Instituto Boliviano de Estudos Geopolíticos "Jaime Mendoza" apreciou ontem as infrutíferas negociações do Governo do ex-presidente húngaro Banzer com o Chile, que duraram 3 anos e tinham como objetivo buscar uma saída para o mar para a Bolívia.

Essa foi a resposta do Instituto do "Livro Branco" publicado há alguns meses pela chancelaria chilena.

Integrado por 100 personalidades, entre elas o ex-presidente Luis Adolfo Siles, ex-chanceleres, ex-ministros, jornalistas e militares reformados, o Instituto acusou o ex-presidente de ter tentado resolver o problema boliviano "sem apoio da vontade nacional, num impulso sem base histórica".

Se há alguma falha nessas negociações de parte de personagens bolivianos", declarou o Instituto num documento que publicou ontem os jornais, "ela afeta em suas responsabilidades apenas os governantes, que se colocaram em posição vulnerável da perspectiva de uma opinião pública nacional que criticou a negociação tanto no início como em seu curso".

O fracasso das negociações, que se basearam na eventual cessão de um corredor para a Bolívia, levou Banzer, a 17 de março passado, a romper relações diplomáticas com o Chile, que ele próprio estabelecera no começo de 1975, depois de um rompimento de quase 13 anos.



CANDIDATOS ÀS PRÓXIMAS ELEIÇÕES

PARA SENADOR



PASSOS PORTO



HERACLITO ROLLEMBERG



PAULO AMARAL

Crescendo sempre juntos Sergipe e você

PARA DEPUTADO FEDERAL

- Eraldo Machado Lemos No.101
- Antunes Rabelo No.102
- Raymundo Diniz No.103
- Francisco Rollemberg No.104
- Walter Leão No.105
- Adroaldo Campos No.106
- Antônio Valadares No.107
- Murilo Maciel No.108
- Celso de Carvalho No.109

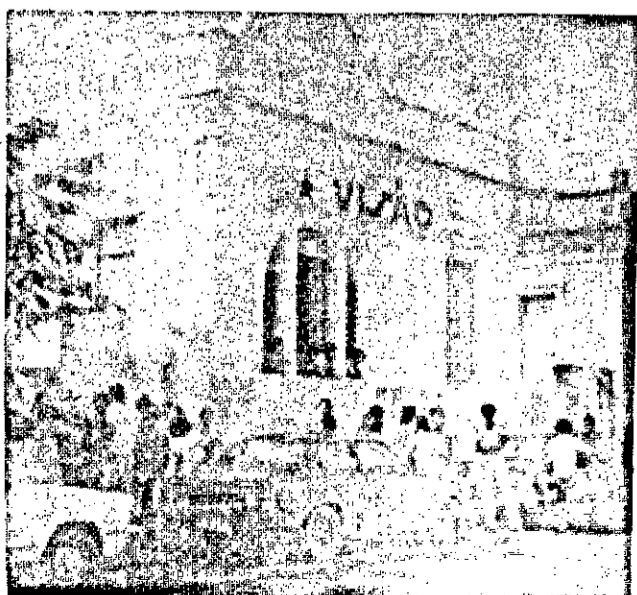
PARA DEPUTADO ESTADUAL

- | | |
|-----------------------------------|------------------------------------|
| Hélio Dantas No.1101 | Antônio Nery No.1113 |
| Horácio Gois No.1102 | Luiz Alves No.1114 |
| Manoel Messias No.1103 | Luiz Machado No.1116 |
| Silva Lima No.1104 | José Mendonça No.1117 |
| Francisco Paixão No.1105 | Luiz Antonio Barreto No.1118 |
| José Ribeiro No.1106 | Américo Alves No.1119 |
| Humberto Ferreira No.1107 | Nazaré Carvalho No.1120 |
| Artur Reis No.1108 | Manoel Conde No.1121 |
| Fernando Mendonça No.1109 | Luiz Ribeiro No.1122 |
| Francisco Passos No.1110 | Horacio Souza Lima No.1123 |
| Cleonânicio Fonseca No.1111 | Luciano Prado No.1124 |
| Walter Santiago No.1112 | Flodualdo Vieira No.1125 |

Visão - Dicas para o Vestibular 79

QUÍMICA

- 01) Sabe-se que $9,03 \times 10^{21}$ moléculas de um hidrocarboneto do tipo $C_n H_{n+2}$ pesam 1,71 g. A massa molecular do hidrocarboneto é, aproximadamente:
- 58,0
 - 72,0
 - 86,0
 - 90,0
 - 114
- 02) Quantos gramas de vapor d'água se formam na decomposição de 0,100 mol de nitrato de amônio, quando submetido ao aquecimento?
- 1,80
 - 3,60
 - 5,40
 - 18,0
 - 36,0
- 03) Uma certa quantidade de um composto contendo sódio, fósforo e oxigênio foi analisado, obtendo-se os seguintes valores:
 1,84 g de sódio
 1,24 g de fósforo
 2,24 g de oxigênio
 A fórmula mínima do composto é:
- $NaPO_3$
 - Na_3PO_4
 - $Na_4P_2O_7$
 - $Na_5P_3O_{10}$
 - $Na_6P_4O_{13}$
- 04) Na reação representada por:
 $C_2H_5OH + 2 HI \longrightarrow C_2H_6 + H_2O + I_2$
 o elemento iodo teve alterado o seu número de oxidação de:
- +2 para zero
 - +2 para +1
 - 1 para zero
 - 1 para +1
 - +1 para zero
- 05) A reação de formação de cal extinta a partir de cal viva é dada pela equação:
- $CaCO_3 + 2 H^+ \longrightarrow Ca^{2+} + CO_2 + H_2O$
 - $Ca(OH)_2 + 2 H^+ \longrightarrow Ca^{2+} + 2 H_2O$
 - $CaO + H_2O \longrightarrow Ca(OH)_2$
 - $CaCl_2 + SO_4^{2-} \longrightarrow CaSO_4 + 2 Cl^-$
 - $Ca + 2 H_2O \longrightarrow Ca(OH)_2 + H_2$
- 06) Os óxidos dos metais alcalino-terrosos, MeO :
- são muito solúveis em água
 - reagem com H_3PO_4 , formando sais de fórmula mínima $Me_2(PO_4)_3$
 - reagem com HCl, formando cloretos metálicos, insolúveis em água
 - são abundantemente encontrados na natureza, pois não reagem com o ar atmosférico
 - são sólidos brancos que podem ser hidratados produzindo hidróxidos
- 07) Quando sódio sólido reage com oxigênio gasoso, em condições ambientes, são quebradas ligações:
- iônicas, somente
 - covalentes, somente
 - iônicas e covalentes
 - metálicas e covalentes
- 08) Admite-se que no composto CH_2O , o átomo de carbono apresenta hibridação do tipo sp^2 . Sendo assim, a molécula CH_2O deverá apresentar forma:
- linear
 - triangular
 - tetraédrica
 - octaédrica
- 09) Uma substância gasosa de massa molecular M , contida em um recipiente fechado, ao ser submetida à temperatura T °K exerce nas paredes do recipiente uma pressão igual a P atm. Qual a massa específica desta substância?
 $R =$ constante geral dos gases.
- $\frac{PM}{RT}$
 - $\frac{RT}{PM}$
 - $\frac{P}{RTM}$
 - $\frac{RTM}{P}$
 - $\frac{PT}{RM}$
- 10) Carbonato de cálcio em suspensão na água é dissolvido pela passagem de uma corrente de gás carbônico através da suspensão. Este resultado deve-se à formação de bicarbonato de cálcio, que é solúvel. Qual o volume deste gás, nas CNTP, consumido na dissolução de 1,00 g de carbonato?
- 2,24 litros
 - 1,12 litros
 - 0,448 litro
 - 0,224 litro
 - 0,112 litro
- 11) A massa de ácido fórmico contida em 100 ml de solução 0,10 molar dessa substância é, aproximadamente:
- 0,23 grama
 - 0,46 grama
 - 0,69 grama
 - 0,92 grama
 - 1,15 grama
- 12) Dentre as moléculas abaixo, a única que apresenta ligações do tipo π é:
- H_2
 - H_2O
 - NH_3
 - C_2H_2
 - C_2H_6
- 13) Quando 10 moles de etano reagem com oxigênio suficiente para queimar metade do etano disponível, formam-se:
 ... (a) ... moles de CO_2 e ... (b) ... moles de H_2O
- | | (a) | (b) |
|-----------------------------|-----|-----|
| a. <input type="checkbox"/> | 2 | 3 |
| b. <input type="checkbox"/> | 5 | 5 |
| c. <input type="checkbox"/> | 5 | 10 |
| d. <input type="checkbox"/> | 10 | 10 |
| e. <input type="checkbox"/> | 10 | 15 |
- 14) Quantos moles de HCl são necessários para preparar 200 ml de uma solução 2 molar dessa substância?
- 0,1 mol
 - 0,2 mol
 - 0,3 mol
 - 0,4 mol
 - 0,5 mol
- 15) Considere as configurações eletrônicas do boro e do flúor, no estado fundamental:
 $B \ 1s^2 2s^2 2p^1$
 $F \ 1s^2 2s^2 2p^5$
 Quantos orbitais participam das configurações eletrônicas do boro e do flúor?
- | | B | F |
|-----------------------------|---|---|
| a. <input type="checkbox"/> | 2 | 2 |
| b. <input type="checkbox"/> | 3 | 5 |
| c. <input type="checkbox"/> | 3 | 7 |
| d. <input type="checkbox"/> | 4 | 4 |
| e. <input type="checkbox"/> | 5 | 9 |
- SOLUÇÕES:
 1A 2B 3C 4C 5C
 6E 7D 8B 9A 10D
 11B 12D 13E 14D 15B

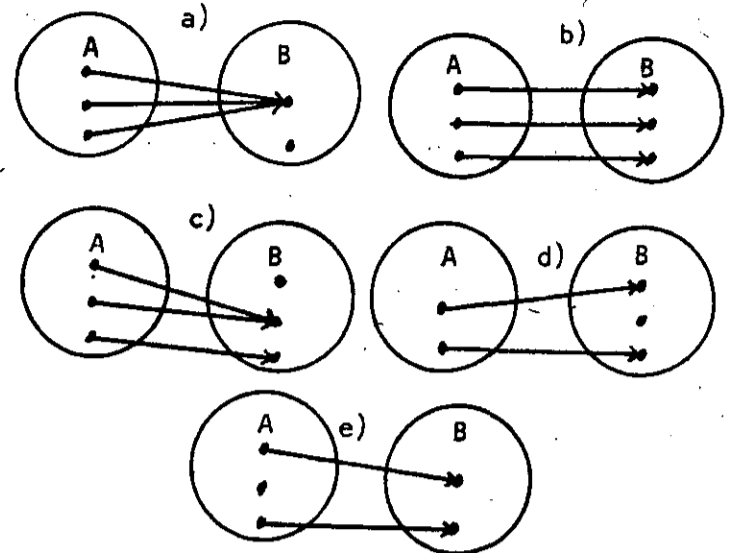


Visão - Dicas para o Vestibular 79

MATEMÁTICA

01) Sendo $A = \{0, 1, 2, 3\}$, $B = \{x \in \mathbb{N} \mid 3 \leq x < 7\}$ então $B - A$ é igual a:
 a. () $\{0, 1, 2\}$
 b. () $\{4, 5, 6, 7\}$
 c. () $\{3\}$
 d. () $\{0, 1, 2, 3, 4, 5, 6, 7\}$
 e. () $\{4, 5, 6\}$

15) Qual dos diagramas a seguir não representa uma função de A em B?



02) Sendo $A = \{2, 3, 4\}$ então $A \times A$ é igual a:
 a. () $\{(2,2), (3,3), (4,4)\}$
 b. () $\{(2,4), (3,4), (4,4)\}$
 c. () $\{(2,3), (2,4), (3,2), (3,4), (4,2), (4,3)\}$
 d. () $\{(2,3), (2,4), (3,4), (4,4)\}$
 e. () $\{(2,2), (2,3), (2,4), (3,2), (3,3), (3,4), (4,2), (4,3), (4,4)\}$

03) Sendo R uma relação definida nos reais por $y = 3x - 1$. A relação inversa de R é definida por:
 a. () $y = \frac{1}{3x - 1}$
 b. () $y = 3x + 1$
 c. () $y = \frac{x}{3} + 1$
 d. () $y = \frac{x + 1}{3}$
 e. () $y = \frac{x - 1}{3}$

04) A relação R em $A = \{1, 2, 3, 4\}$ definida pela sentença $y = x + 1$ é:
 a. () $\{(1,2), (2,3), (3,4)\}$
 b. () $\{(1,2), (2,3), (3,4), (4,5)\}$
 c. () $\{(2,1), (3,2), (4,3), (5,4)\}$
 d. () $\{(2,3), (3,4)\}$
 e. () $\{(3,2), (4,3)\}$

16) Sendo $f(x) = 3x - 1$, então:

- a. () $(3,10) \in f$
- b. () $(2,5) \notin f$
- c. () $(1,4) \in f$
- d. () $(-3,-10) \in f$
- e. () $(-1,-2) \in f$

17) Se $8^{x-3} = 16^{\frac{x}{2}}$, então o valor de x é:

- a. () 3
- b. () 6
- c. () -3
- d. () 9
- e. () 1

18) Resolvendo a equação $\sqrt{a^x} = a^3$ encontramos:

- a. () $x = 6$
- b. () $x = 3$
- c. () $x = 2$
- d. () $x = 3/2$
- e. () $x = -3$

19) Se $3^{x-3} = \frac{1}{9}$, então x vale:

- a. () 5
- b. () -3
- c. () $7/2$
- d. () -5
- e. () 1

20) O logaritmo decimal de 10^a vale:

- a. () 1
- b. () 0
- c. () a
- d. () $10a$
- e. () a^{10}

21) A soma da série $\sum_{i=1}^5 \frac{i(i+1)}{2}$ é:

- a. () 25
- b. () 35
- c. () 5
- d. () 15
- e. () nenhuma das respostas anteriores

22) A sentença $y = 2x - 3$ define no conjunto $A = \{1,2,3,4,5,7\}$ uma relação R dada por:

- a. () $\{(2,1), (3,3), (4,5), (5,7)\}$
- b. () $\{(1,2), (2,3), (4,5)\}$
- c. () $\{(1,1), (2,1), (3,1), (4,1)\}$
- d. () $\{(1,3), (3,5), (5,7)\}$
- e. () $\{(2,1), (3,3), (4,5), (5,7), (7,11)\}$

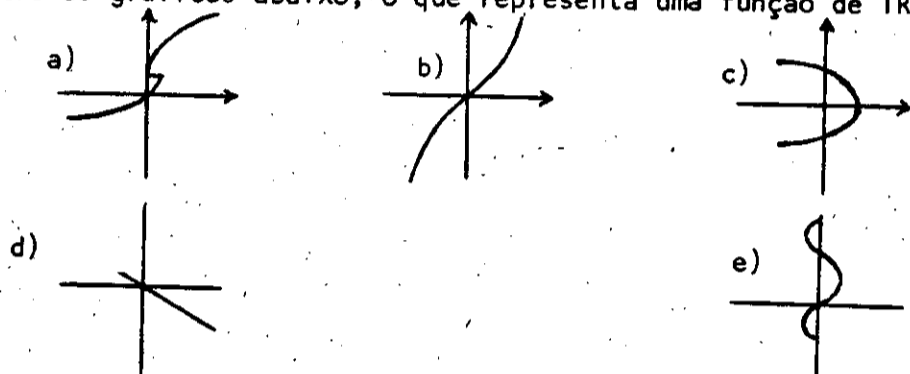
23) O produto cartesiano $A \times B$ dos conjuntos

- $A = \{1,3,5\}$ e $B = \{3\}$ é:
- a. () $\{(3,1), (3,3), (3,5)\}$
 - b. () $\{(1,3), (1,5), (3,3), (3,5), (5,5)\}$
 - c. () $\{(1,1), (3,3), (5,5)\}$
 - d. () $\{(1,3), (3,3), (5,3)\}$
 - e. () $\{(1,1), (1,3), (1,5), (3,1), (3,5), (5,3)\}$

S O L U Ç Õ E S :

- 1e 2e 3d 4a 5b 6b 7b 8e 9e 10a
- 11a 12d 13b 14b 15e 16d 17d 18a
- 19e 20c 21b 22a 23d.

05) Dentre os gráficos abaixo, o que representa uma função de TR em TR é o:



06) Dada a função definida por $f(x) = ax^2 + 2$ e sabendo que $f(3) = 20$ podemos garantir que a vale:

- a. () 1
- b. () 2
- c. () 3
- d. () 4
- e. () -1

07) O valor de "x" em $3^{x+1} = 9$ é:

- a. () $x = 0$
- b. () $x = 1$
- c. () $x = 2$
- d. () $x = 3$
- e. () $x = 4$

08) Se $8^x = \sqrt[3]{\frac{1}{32}}$ então:

- a. () $x = 4/3$
- b. () $x = -4/3$
- c. () $x = 2$
- d. () $x = 5/9$
- e. () $x = -5/9$

09) O valor de x em $(\frac{2}{3})^x = \frac{27}{8}$ é:

- a. () 3
- b. () 1
- c. () 2
- d. () -2
- e. () -3

10) Resolvendo a equação $5^{x+2} = \frac{125^x}{25}$ encontramos:

- a. () $x = 2$
- b. () $x = 3/2$
- c. () $x = 0$
- d. () $x = 1$
- e. () a equação é indeterminada

11) Se $\log_8 16 = a$ e $\log_{125} 25 = b$, então $a + b$ vale:

- a. () 2
- b. () $17/6$
- c. () $4/3$
- d. () $3/2$
- e. () 6

12) A expressão $2 \log 5 + \log 3$ equivale a:

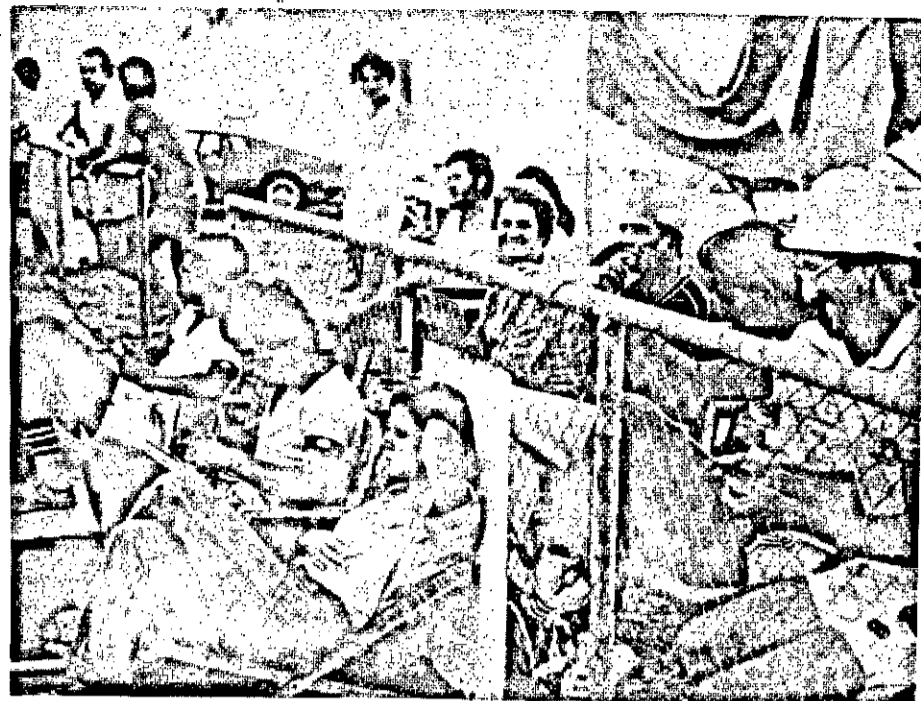
- a. () $\log 30$
- b. () $\log 64$
- c. () $2 \log 3$
- d. () $\log 75$
- e. () $\log 13$

13) O valor de y na expressão $y = \log_7 14 - \log_7 2$ é:

- a. () 7
- b. () 1
- c. () $\log_7 12$
- d. () 0
- e. () 12

14) Se $\log 3 = a$ e $\log 7 = b$ então $\log 21$ vale:

- a. () $a - b$
- b. () $a + b$
- c. () $1 + 2a$
- d. () $2a + b$
- e. () $3a + 7b$



Tênis ganha uma nova quadra

Com uma rodada reunindo tenistas sergipanos deu prosseguimento ontem pela manhã, o torneio comemorativo a inauguração da quadra Presidente Paulo César Novais" do Aeroclube de Sergipe, a mais nova opção do tênis sergipano.

A presença de público foi regular e a promoção foi prestigiada pelo genitor de Paulo Cesar Novais que em nome de sua família agradeceu a iniciativa do Aeroclube em homenagear o seu filho recentemente falecido. Para Tidê a homenagem foi justa e merecida "pois Paulo Cesar muito representou para o tênis".

ILUMINAÇÃO

O Secretário do Aeroclube garantiu ontem, aos tenistas presentes ao Torneio, que providenciará junto aos seus pares de Diretoria iluminação da quadra e a criação de uma escolinha para filhos de associados.

A quadra é de asfalto possuindo alambrado, "e é muito boa" disse Nestor. O professor Manoel Candido também considerou a quadra dentro dos padrões técnicos e elogiou a diretoria do Aeroclube pela iniciativa de construir mais uma praça de esportes. Outra presença entre os tenistas era a de Sergio Garcia que acompanhando a opinião geral apenas disse "os clubes sergipanos a exemplo do Aeroclube também deveriam construir as suas quadras pois este é o grande problema para o desenvolvimento do esporte".

CAMPEONATO

O presidente Matias Paulino garantiu que tão logo termine o Torneio Paulo Cesar vai promover a Taça Jornal da Cidade nas categorias infantil e adulto, com os jogos sendo realizados na quadra do Aeroclube, Atletica e possivelmente no Cotinguiba. Matias Paulino gostou muito da quadra do Aeroclube e garantiu que nas grandes promoções da Federação Sergipana de Tênis será incluída incentivando bastante a diretoria do Aeroclube para realizar escolinhas entre jovens associados e executivos garantindo o apoio de sua Federação.

palace

18 anos.

15 - 17 - 19 e 21hs.



aracaju

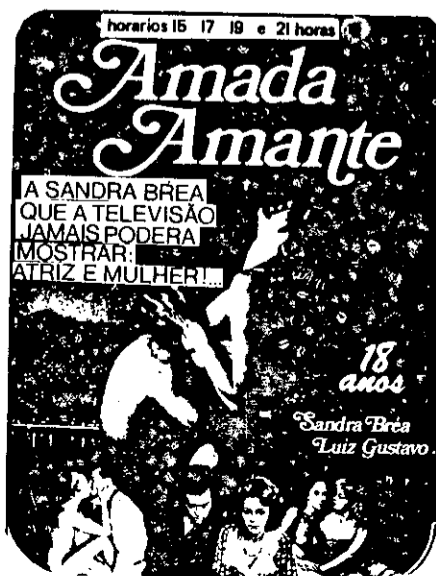
A melhor Programação da Cidade

14 - 16, - 19 - 21, HS.



vitória

horarios 15 17 19 e 21 horas



rio branco

Uma tradição da Família Sergipana

Cine Rio Branco horarios: 2- 5- 8-



ESPORTE 'AMADOR'



HANDEBOL



A seleção masculina de handebol de Sergipe é considerada como uma das melhores do País. Não se classificou para as finais do Campeonato Brasileiro que se realizou em Minas Gerais. Mesmo assim, honrou o nome do Estado dentro das quadras. Mocidade, luta e responsabilidade, tres itens que foram encarados com perfeição pelos nossos atletas. De parabens está a Federação Sergipana de Handebol.

MOTOCICLISMO

CIRCUITO CHAPEU DE COURO

No dia 5 do corrente mes ao chegar a motocicleta Yamaha 125 cc, os organizadores do Circuito Chapeu de Couro, promoveram um desfile da moto em uma carreta pelo centro da cidade, acompanhada de carro de propaganda e festivamente comemorada com fogos de artifício. O Estado de Sergipe tem presença confirmada no Torneio Mundial de Motociclismo.

BASQUETE



FEDERAÇÃO COMPLETA ANO EM NOVEMBRO

A Federação Sergipana de Basquetebol completará no dia 3 de novembro proximo 41 anos de fundação. O interventor Lises Alves Campos poderá organizar um torneio que envolverá possivelmente as equipes fundadoras.

Outra medida que o atual interventor deverá tomar durante a sua gestão é a participação integral dos colégios de ensino no esporte do bola ao cesto. Alega, Lises Alves Campos que os clubes terão de procurar atletas no meio estudantil.

CLUBES SE ALOJARÃO NO CONSTANCIO VIEIRA

Está confirmada para o dia 19 de novembro a temporada que farão os clubes paulistas Real Bragança e Agua Branca nesta capital contra as equipes do BANORTE e Vasco Esporte Clube.

Carlos Alberto Hora, presidente da Federação Sergipana de Futebol de Salão confirmou a reportagem do Jornal da Cidade que os ingressos para os jogos estão à venda em casas comerciais ao preço unitário de 20 cruzeiros.

A Federação Sergipana de Futebol de Salão

FUTEBOL DE SALAO

arcará com as despesas em 18 mil cruzeiros. As equipes do Real Bragança e Agua Branca não se apresentarão no Estado de Sergipa. Antes de jogarem em Aracaju se exibirão nos Estados da Bahia, Pernambuco e Alagoas.

O Secretário da Educação e Cultura do Estado, Everaldo Aragão Prado cedeu o Ginasio de Esportes Constancio Vieira para a FSFS alojar os clubes visitantes. O Ginasio Constancio Vieira poderá ser a redenção do esporte amador, nas modalidades de Volibol, Basquetebol, Futebol de Salão, Handebol, etc.

FUTEBOL MENOR



WILSON SENTE OS PROBLEMAS DOS BAIROS

Um dos grandes desportistas do futebol sergipano é o senhor Wilson Queiroz, dirigente do Vasco Esporte Clube. Quando da realização da festa que o JC promoveu no Vasco, Wilson Queiroz esclareceu com fatos ao Senador Augusto Franco e aos presentes o "porque" da necessidade de campos de pelada nos bairros da capital sergipana. Aquele dirigente no seu discurso deixou transparecer a todos que não só do futebol profissionalismo vive o ser humano. O corpo humano necessita de exercicios físicos e mental. Em resumo, Wilson Queiroz afirmou que a classe média deveria ser prestigiada pelo governo do Estado, no que tange a prática de diversas modalidades de esportes. E o futebol menor é um dos que precisa de grande apoio das autoridades.

FUTEBOL MESA

CARIOCA CAMPEÃO EM VITÓRIA (E.S.)



HÉLIO NOGUEIRA - O CAMPEÃO :

No final do torneio, Hélio Nogueira venceu muito bem ao baiano Hosanê, que então era o único invicto da competição. Com dois a zero no marcador, Hélio assegurou o título de campeão do torneio, que lhe garantiu a posse de um troféu, que levou o nome do Governador Elio Alvarães. Hosanê Sanches ficou como vice-campeão, ganhando o troféu Secretário de Estado Gianordoli.

Sobre a participação dos capixabas, a opinião unânime era de que nenhum dos participantes esperava chegar a uma melhor colocação. Os baianos, e cariocas estão entre os melhores do país no jogo de botão e os capixabas não têm ainda a experiência indispensável para uma competição em nível de igualdade com jogadores daqueles estados. Da mesma maneira que não se surpreenderam com a não classificação entre os primeiros, os capixabas mostraram-se, no término do torneio, entusiasmados pelo intercâmbio mantido com alguns dos melhores jogadores do futebol de mesa do Brasil.

O campeão Hélio Nogueira obteve os seguintes resultados em todo o torneio: 2x 0 sobre José Maria Feu Rosa, do Espírito Santo, perdeu de 3 x 1 para Hosanê e empatou de 0 x 0 com o capixaba Cesar Barros, todos na primeira fase do torneio. Na semifinal, empatou de 0 x 0 com Júlio do Rio e com Jomar Moura, de Bahia e venceu de 4 x 1 ao capixaba Barroca que estava substituindo o baiano Roberto. Na finalíssima, Hélio derrotou o baiano Hosanê Sanches por 2 x 0.

O vice-campeão Hosanê Sanches foi o jogador que obteve o maior número de pontos em todo o torneio graças a seis vitórias consecutivas nas duas primeiras fases de competição. Venceu o capixaba Cesar Barros, por 5 x 1, ao carioca Hélio Nogueira por 3 x 1 e o outro capixaba, José Maria Feu Rosa, por 3 x 0. Na semifinal, empatou com seu conterrâneo em 1 x 1 e derrotou Enéas e Martins por 2 x 0 e 3 x 0, respectivamente. Na final, sofreu a sua única derrota para o campeão do torneio Hélio Nogueira por 2 x 0, a quem venceu antes por 3 x 1.

O campeão brasileiro Jomar Moura não foi feliz em suas apresentações no torneio. Nas eliminatórias, derrotou por 5 x 1 o capixaba Leôner Barros, perdeu para o carioca Enéas de 2 x 1 e empatou com Edsal Paçani, outro capixaba, por 2 x 2. Nas semifinais, venceu de 5 x 1 o jogador Barroca, do Espírito Santo, empatou com Júlio de 2 x 2 e com Hélio de 0 x 0. Esta última partida foi decidida nas penalidades máximas para se conhecer o finalista do torneio. Jomar então, perdeu para Hélio. Na disputa do terceiro lugar, Jomar sofreu uma derrota pelo escore de quatro a zero diante do carioca Antonio Carlos Martins. (A Tribuna-Vitória)

Mundial de Snipe ganho por candangos



O Campeonato Mundial de Snipe, da classe júnior, foi conquistado pelos brasileiros Eduardo de Andrade Mascarenhas e Torben Schimdt Graef, na cidade de San Diego, Califórnia. A competição, que terminou domingo, foi disputada pelos melhores do mundo na classe, a partir do dia 12 deste mês. Com duas regatas por dia, desde quinta-feira, o campeonato durou quatro dias, havendo no domingo apenas uma regata e entrega de



prêmios. Após conquistarem três primeiros lugares, Eduardo e Torben assumiram a liderança e ficaram em situação privilegiada, sendo ameaçados apenas pela

dupla americana que estava na segunda colocação. Mesmo assim, eles teriam que ser derrotados por uma diferença de três colocações para que a vitória não se consagrasse. Mais uma vez a dupla brasileira demons-

trou habilidade, e principalmente, muita garra na conquista de um título que para Eduardo não seria fácil, uma vez que estariam competindo fora de casa e com barco alugado.

A delegação brasileira, chefiada por Edgard Halsemman representou o Iate Clube de Brasília, na conquista do campeonato mundial. Eduardo e Torben são bicampeões brasileiros e, para os veteranos a promessa do iatismo brasileiro.

Judoca brasileiro segue para o Japão

O atleta Anelson Guerra viajará até o final deste mês para o Japão, onde, integrando a seleção brasileira que no fim do ano vai disputar a Copa Jigoro Kano de Judô, cumprirá estadia de 45 dias.

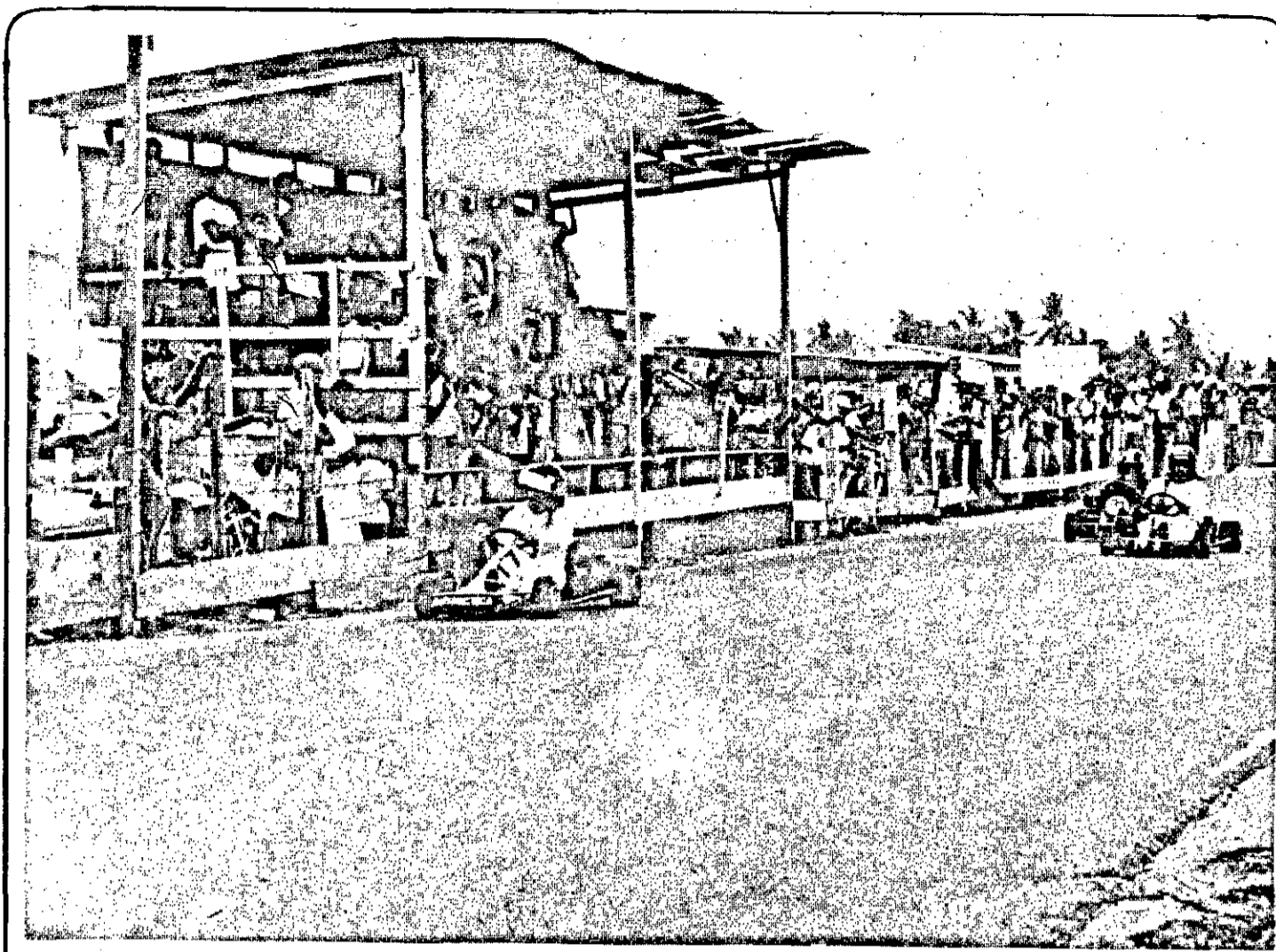
A permanência do judoca brasileiro em Tóquio será por conta da Confederação Brasileira de Judô que deseja uma boa participação do Brasil no torneio em homenagem ao fundador da modalidade esportiva.

O experiente judoca cangango, que conseguiu justificar sua ausência nas eliminatórias que apontaram a equipe nacional que iria ao Pan-Americano, é um lutador que sabe aliar força e técnica. Ele já estagou no Japão, inclusive na Europa, e na noite de hoje ele treina pela última vez, na Academia Julio Adnet, antes de viajar esta semana para São Paulo, a fim de acertar detalhes acerca de seu ingresso na delegação.

Sete judocas foram chamados pela confederação para representar o Brasil na Copa Jigoro Kano, certamente considerado tão ou mais importante de uma "copa do mundo" de judô. Isso pelo fato de se estar comemorando o centenário da morte do famoso filósofo japonês criador da tradicional arte marcial oriental. Além de Anelson, categoria pena, também estão convocados para estagiar no Japão, Luis Shinohara (pluma), Roberto Machusso (leve), Carlos Cunha (Meio-médio), Valtter Carmona

(meio-pesado) e Oscar Fenelon (pesado). O judoca brasileiro foi severamente criticado pelos demais atletas, principalmente paulistas, por não ter comparecido para a seleção universitária e continua sendo alvo de muito comentário negativo. Ele justificou junto aos dirigentes da CBJ o fato que o levou a não se apresentar naquela oportunidade. Mas alguns judocas, entretanto, como é o caso específico de Mauro Junqueira da Silva que é (ou era) o principal concorrente na categoria pena-leve, continuam achando que Anelson não poderia ser convocado para o estágio no Japão.

Durante os exercícios que fazia ontem e que repetirá hoje, no dojô da Academia Julio Adnet, Anelson teve oportunidade de explicar que em se tratando de "seleção" não se pode conservar a questão de "baurrismo". Para situar melhor sua posição, explicou que Brasília também é Brasil e, "risou", "não é o Distrito Federal ou um seu atleta que estará em jogo, mas sim o Brasil num todo". Por fim, é oportuno lembrar que Anelson Guerra, além de faixa preta e professor da modalidade, tem um respeitável cartel em sua brilhante carreira de atleta. Foi o terceiro do mundo na categoria júnior; várias vezes campeão brasileiro, pan-americano e sul-americano de judô. Em competições regionais, são incontáveis os títulos conquistados.



No domingo próximo passado dando prosseguimento ao Campeonato de 1978 promovido pela Associação Sergipana de Karts e tendo como local de corrida o Kartodromo de Aracaju, os Kartistas Sergipanos que de a muito não corriam, finalmente resolveram dar continuidade ao Certame numa tentativa de reerquer o Kartismo Sergipano que estava paralisado a 5 meses. A cor-

rida teve início às 16 horas, saindo-se vencedor Edmundo Luis, em segundo Ronaldo Carvalho e em terceiro Arivaldo Filho. Com o sucesso desta corrida, entusiasmados os Kartistas já anunciaram para o próximo dia 12 a realização de uma corrida entre pilotos de Sergipe e Bahia, corrida esta que terá duração de 1 hora com interrupções somente para abastecimento.

BAIANOS BRILHAM NO COTINGUIBA

No último sábado à noite na quadra Arnaldo Rolemberg aconteceu uma grande partida de vôlei, envolvendo as formações da Associação Atlética da Bahia e Cotinguiba. No final, a vitória sorriu para os baianos com parciais: 15x11; 15x10; 8x15; 15x13. Para o professor Arenaldo Alves do Cotinguiba os baianos foram superiores em todos momentos e merecidamente ganharam a partida.

O decano da fundição, clube que lidera o esporte amador em Sergipe vai trazer no mês de dezembro para jogar em nosso Estado o quadro feminino do Fluminense do Rio de Janeiro, campeão Brasileiro da modalidade. Bastante feliz quem se encontra é o professor Arenaldo Alves que vem recebendo total apoio da diretoria do clube da Praia 13 de Julho.

ARIOSVALDO FIGUEIREDO
Advogado
Edf. Cidade de Aracaju
Sala 405 Tel: 222-8712

Consórcio Garavello realiza reunião hoje

O Consórcio Garavello realizará mais uma reunião de lance livre, desta feita na Associação Sergipana de Imprensa, localizada a rua Itabaianinha, 261. A reunião será hoje dia 23, as vinte e trinta horas, o que deverá contar com um grande número de consorciados.

CONVITE

Missa de 30o. Dia

A esposa e os filhos do saudoso e pranteado Hélio Fontes de Araújo Goés, vem convidar os parentes e amigos para a Missa de 30o. Dia, que será celebrada em sufrágio de sua alma, no próximo dia 23, segunda-feira, às 17:30 horas, na Igreja São José. Antecipadamente agradecem.

LAURINDO ALVES CAMPOS

Advogado

Escritório: Rua Larañjeiras, 151
Ed. Mayara - Sala 117 - Tel: 222-7184
Residência: Rua Socorro, 201 - Tel: 222-7044
Aracaju - Sergipe

RITA PERPÉTUA DANTAS BACELAR
MISSA DE 7o. DIA

MOACIR MARQUES BACELAR, LIGIA DANTAS BACELAR E FILHOS CONVIDAM A TODOS OS PARENTES E AMIGOS PARA ASSISTIREM A MISSA DE 7o. DIA EM SUFRÁGIO DA ALMA DE RITA PERPÉTUA DANTAS BACELAR QUE FARÁ REALIZAR NO DIA 23 (SEGUNDA-FEIRA) ÀS 20:00 HORAS NA IGREJA N. S. AUXILIADORA "SALESIANO".

Capitalizar no Campo

Ezequiel Monteiro

O desenvolvimento é uma bola de neve. Numa visão básica, ele nasce da atividade cotidiana da empresa. Esse trabalho diário e complexo de patrões e empregados está na base do desenvolvimento. O caminho mais direto para o desenvolvimento, pois, está no fortalecimento das empresas existentes e na implantação de empresas novas que ampliem a capacidade de produção e poupança da sociedade. Uma política realista de desenvolvimento deve partir, em consequência, do conhecimento da situação enfrentada pelas empresas instaladas e das possibilidades de instalação de empreendimentos novos, frente aos recursos naturais disponíveis. Um capital relevante a ser considerado no levantamento dos recursos naturais capazes de constituírem novas empresas está nos imóveis rurais, por sua relativa facilidade em se tornarem empreendimentos agrícolas e pecuários. Tais empreendimentos podem ser multiplicados com base em uma infraestrutura hídrica, creditícia, de sementes selecionadas e custo acessível, bem assim de defensivos para o solo, prestação de serviços de implementos agrícolas e outros instrumentos que um técnico da EMATERSE enunciará com maior exatidão. Em todo o caso, o elenco de fatores necessários ao fomento da produção rural — quer seja agrícola, quer seja pastoril — subtrai-se ao custo elevado dos equipamentos inerentes à montagem de uma indústria. Isso não quer dizer que o desenvolvimento industrial esteja vedado a um Estado pobre e deficitário como Sergipe. A filosofia e objetivos da SUDENE, exemplificam exatamente o contrário. A nossa ponderação visa apenas ao barateamento do desenvolvimento. Se uma sociedade é pobre, não dispõe de capitais físicos abundantes e no entanto tem necessidade de promover seu desenvolvimento, inclusive como forma de sobre-

vivência geopolítica e equilíbrio social, então sua tendência natural inflete para um tipo barato de desenvolvimento. Barato hoje nada existe e muito menos uma política de desenvolvimento. Mas em termos de comparação a criação de uma lavoura ou de um criatório de reses, bovinas caprinas ou ovinas, ou de aves assinala uma fome de capital bem menor do que indústrias.

A lógica elementar empregada neste artigo objetiva o reconhecimento de uma tônica ruralista no desenvolvimento sergipano, pois no estágio atual de nossa economia o desenvolvimento é sinônimo de capitalização. Reagir contra o esvaziamento do interior, através de uma política fomentadora dos nossos centros fisiográficos como são Tobias Barreto, Estância, Lagarto, Buquim, Itabaiana, Doros, Capela e Propriá, constitui a estratégia de capitalização de Sergipe, a fim de que produtos como a laranja, o coco, a cana, o feijão, o milho, o arroz e vários cereais, ao lado de uma pecuária eclética e sensível à mesologia sergipana, possam libertar a economia local da situação deficitária reinante. Pois é justamente a descapitalização que está afugentando a parcela mais válida e operosa de nossa população campestre, a ponto de já viverem fora do Estado mais de 400 mil sergipanos. O mecanicismo e as limitações conceptuais que contingenciam os setores responsáveis pela formulação de nossa política de desenvolvimento não cedem um milímetro em seus esquemas consulares e nada criativos. Mas o crescimento econômico de regiões arquipérficas (periferia do próprio Nordeste) depende mais de bom-senso e criatividade, do que da aplicação dos cânones ortodoxos oficiais. Seja a economia para o homem e não o homem para a economia.

Emendas favorecem Juizes

A maioria das 109 Emendas apresentadas pelos senadores ao projeto de lei orgânica da magistratura já aprovada na Câmara e em tramitação no Senado, tem por objetivo assegurar aos juizes vantagens funcionais, como a de que seus vencimentos não poderão ser reajustados em níveis inferiores a correção monetária, o imposto de renda não poderá ultrapassar 10 por cento dos ganhos e a ampliação do direito de acumular funções.

O projeto, que se encontra na comissão de justiça do Senado onde será relatado pelo senador Helvídio Nunes vice líder da ARENA, deverá ser votado pelo Senado entre os dias 20 e 25 de novembro a fim de que, havendo alterações, retorne a Câmara e tenha sua apreciação pelo congresso nacional concluída antes do início do recesso, a 5 de dezembro.

Mengão acabou com tabú do América



ZICO abriu o escore.

João Saldanha Um jogo meio louco

RIO (AJB) - Mais uma vez o FLAMENGO e o América deram um jogo gostoso. Penso que não erro quando achei esta mesma partida a melhor do primeiro turno. Não sei porque, tacho que por rixa antiga os dois times se abrem, a torcida catimba e sempre sai briga. Depois do primeiro gol do FLAMENGO que para mim foi impedimento de Zico, tivemos uma briga de dez minutos na Arquibancada.

O FLAMENGO no fim de tudo mereceu. Mas no primeiro tempo foi um jogo muito igual. Zico jogou solto e deitou e rolou. Rolou porque de vez em quando lhe pegavam. Adílio foi outro, quase sempre solto. Por outro lado no América o Ailton andou bem desmarcado e o Mário recebia bolas à vontade. E muito bom este jogador, e sabe arrumar coisas. Assim o jogo parecia mais um jogo de Tennis: lá e cá a toda hora. Mal dava tempo para um time se reorganizar.

Talvez tenha sido, principal fator a maneira dos extremos jogar. Tanto no América, com Reinaldo e Silvinho como no FLAMENGO com Tita e Pedro Ornelas, todos estavam bem abertos e isto obrigava ao sistema defensivo dos dois times se abrir ou tentar uma alternativa de recuar gente do ataque. Como a alternativa não aconteceu tivemos um jogo solto e bem agradável de ser visto. Acho até que o escore poderia ter sido coisa assim de três a dois ou quatro a três, sempre favorável ao FLAMENGO que realmente foi melhor.

Curioso que depois de um primeiro tempo bem igual em domínio mas com vantagem de gol para o FLAMENGO, o América empatou logo no começo e depois, uns dez minutos depois de empatar, se retraiu estranhamente e deixou o FLAMENGO vir à vontade.

Vá lá que o América tenha tentado empatar mas então, teria de reforçar sua defesa e não deixar Zico e Adílio também Tita, a inteiramente desmarcados. O FLAMENGO tentou, teve boas oportunidades e fez o gol num lance infeliz para o América. Mas nesta altura, o FLAMENGO sobrava, os melhores foram ZICO, ADÍLIO e TITA no FLAMENGO e Mário, Reinaldo e Uchoa, no América.

JOAO SALDANHA

ESCOLA TÉCNICA FEDERAL DE SERGIPE

EXAME DE SELEÇÃO PARA 1979

PARA OS VÁRIOS CURSOS

ENTREGA DO MANUAL DO CANDIDATO - 06 a 10 de Novembro /78, INSCRIÇÃO - 13 a 17 de Novembro/78, EXAME DE SELEÇÃO - 11 de Dezembro. Av. Dr. AIRTON TELES, 1166 - Aracaju

DEPARTAMENTO DE ENSINO

RIO (AJB-JC) - Depois de sete jogos sem vencer o América, o FLAMENGO quebrou o tabú ontem no Maracanã, conseguindo uma vitória de 2 a 1, com gols de Zico e Heraldo (contra). Mário marcou para o América.

No primeiro tempo o jogo esteve equilibrado até o gol de ZICO. Daí em diante, o FLAMENGO se impôs e passou a mandar em campo, só não aumentando sua vantagem devido às oportunidades perdidas por seus atacantes, principalmente Claudio Adão. O América também perdeu algumas oportunidades através de Cesar, Mário e Reinaldo.

Logo no início do segundo tempo - aos 3 minutos - o América empatou com um gol de Mário, de virada, depois de uma falta cobrada por Reinaldo em que Raul bateu roupa.

Estimulado pelo gol, o América passou ao ataque maciço, encurralando o Flamengo em seu campo, durante uns 10 minutos. Aos 13 minutos, Cláudio Coutinho tirou Cláudio Adão, entrando Tião em seu lugar. E foi justamente Tião que, aos 16 minutos, fez a primeira jogada de perigo do FLAMENGO: Depois de receber um lançamento de Adílio chutou na trave, voltando a bola para as mãos de País.

Incentivado por sua torcida, o FLAMENGO voltou a

atacar perigosamente, fazendo com que o jogo crescesse em movimentação. A partir dos 20 minutos, o Flamengo voltou a dominar, obrigando País a fazer grandes defesas. Afinal, aos 36 minutos esse domínio foi recompensado com o gol de desempate feito por Heraldo, contra, ao tentar desviar um chute de TITA.

O FLAMENGO ganhou com: RAUL; TONINHO, MANGUITO, NELSON e JUNIOR; CARPEGIANI, ADÍLIO e PEDRO ORNELAS (ALBERTO); TITA, CLAUDIO ADAO (TIAO) e ZICO.

O América perdeu com: País; Uchoa, Aiex, Heraldo e Alvaro; Gerson Sodré, César e Ailton; Reinaldo, Mário e Silvinho (Paulo Cesar).

O juiz foi José Roberto Wright, auxiliado por Mário Leite Santos e Durvalino Peres da Silva. A renda, fraca, foi de apenas Cr\$ 1.298.750,00, com 35.923 pagantes.

Em Marechal Hermes, inaugurando o seu novo Estádio, o Botafogo derrotou a Portuguesa por 2 a 1. Após o jogo, Dé foi levado para o Hospital Carlos Chagas, com suspeita de fratura de costelas, o que, no entanto não foi confirmado pelo Raio-X. Em Moça Bonita, Bangu e Bonsucesso empataram em um gol e na preliminar do Maracanã, Campo Grande e Madureira também empataram por 1 a 1.

Rebú e zebra no campeonato paulista

SAO PAULO (AJB-JC) - Numa partida tumultuada e que teve um gol irregular validado pelo Arbitro, o Corinthians derrotou o São Bento por 2 a 0 ontem à tarde, em Sorocaba, ficando bem próximo da classificação do Grupo "C" do Campeonato Paulista, cujo líder é o Guarani, com 24 pontos ganhos. Os gols foram marcados por Romeu e Luis Cláudio e a Renda somou Cr\$ 770 mil, com 26 mil pagantes. O Estádio, lotado foi fechado antes do início da partida.

No lance do segundo gol a bola entrou por fora da rede, mas o juiz Romualdo Arpi Filho, mal colocado, validou o lance. Dirigentes e torcedores invadiram o campo para tirar satisfações e um diretor do São Bento deu um soco no bandeirinha Jair Buchara Justiniano. Foi necessário a intervenção do policiamento e a partida esteve interrompida por sete minutos. Na Cidade de Rio Preto, onde o Palmeiras perdeu de 3 a 1 para o América, também houve confusão, terminando com as expulsões de Escurinho (América) e Hamilton Rocha (Palmeiras).

Com um futebol veloz e objetivo, o Corinthians dominou inteiramente o jogo, mas somente conseguiu marcar o primeiro gol aos 33 minutos do primeiro tempo, com Romeu, que já havia desperdiçado duas oportunidades. O São Bento, que até então jogava recuado, não teve outra alternativa senão abandonar seu esquema tático. Apesar do maior volume de jogo, o Corinthians continuou perdendo gols.

No segundo tempo o lateral-direito Luís Cláudio, que entrara em lugar de Zé Maria, penetrou e chutou, aos 24 minutos. A bola entrou, pelo lado de fora, mas o juiz deu o gol, formando-se a confusão. As equipes jogaram assim: CORINTIANS - Jairo; Zé Maria (Luis Cláudio), Amaral, Zé Eduardo e Vlademir; Basílio, Biro-Biro e Socrates; Piter (Vaguinho), Palhinha e Romeu. SAO BENTO - Ubirajara; Paulinho, Tutu, Nilo e Batata; Fernando, Gatãozinho (Serginho) e Lance;

Pitanga (Tuin), Luizinho e Carlos.

No Pacaembu, o São Paulo, depois de um bom primeiro tempo, quando marcou dois gols, aos 7 e 13 minutos, por intermédio de Edu, derrotou o Juventus por 2 a 1, em partida de nível técnico apenas regular. O gol da equipe da Rua Javari foi marcado por Tião, aos 43 minutos da fase complementar. O juiz foi José Faville Neto e a renda somou Cr\$ 306 mil 650, com público de 12 mil 043 pagantes.

As equipes: SAO PAULO - Valdir Perez; Getúlio, Estevam, Bezerra e Antenor; Tecão, Peres e Viana; Zequinha, Armando (Muller) e Edu (Valtinho). JUVEN - TUS - Bracali; Arnaldo, Cedenir, Deodoro e Paulinho; Tião, Luciano (Tata) e Cesar; Ataliba, Geraldão e Wil-sinho.

Em Rio Preto, o Palmeiras, depois de oito jogos sem derrota, e perdeu para o América local 3 a 1, resultado recebido com surpresa, já que era franco favorito. Os gols foram marcados por Heleno, Tadeu (2) e Jorge Mendonça. Escurinho, do América e Hamilton Rocha (Palmeiras) foram expulsos no segundo tempo. O juiz foi Romualdo Arpi Filho e a renda somou Cr\$ 529 mil 370, com público de 16 mil 970 pagantes.

EQUIPES:

PALMEIRAS - Gilmar; Marinho-Paranaense, Marinho Perez, Alfredo e Pedrinho; Pires, Ivo (Zé Mário) e Jorge Mendonça; Hamilton Rocha, Escurinho (Toinzinho) e Baroninho. AMERICA - Edson; Moraes, Somer, Beline e Escurinho; João Luis (Luiz Vieira), Wilson Luis (Zico) e Heleno; Pedrinho, Tadeu e Silvinho.

Nos demais jogos os resultados foram a estes:

XV de Piracicaba 2 x 2 Santos, em Piracicaba; Guarani 1 x 1 Francana, em Campinas; Noroeste 0 x 0 Ponte Preta, em Bauru; Comercial 2 x 2 XV de Jaú, em Ribeirão Preto; Portuguesa Santista 0 x 2 Botafogo; Marília 3 x 2 Ferroviária, na cidade de Marília.

RITA PERPÉTUA DANTAS BACELAR
MISSA DE SÉTIMO DIA

PNEUService Com. e Ind. S/A

Através seus diretores e funcionários convidam seus clientes, amigos e fornecedores para a Missa de 7o. Dia, em sufrágio da alma de Rita Perpétua Dantas Bacelar que fará realizar segunda-feira dia 23 às 20 horas na igreja N. S. Auxiliadora " Salesiano,

FOI PERDIDA EM ARACAJU CARTEIRA TERMOPLÁSTICA DE IDENTIDADE DO C.R.E.A. PERTENCENTE A ARY OSVALDO RIBEIRO BOMFIM. QUEM ENCONTRAR FAVOR ENTREGAR À RUA ARAUÁ, 56 QUE SERÁ BEM GRATIFICADO.

Vende-se mansão recém construída composta de: salas de estar, jantar, living, televisão e bar, sem divisória, toda em mármore, medindo 135 m2. Tres quartos de 25 m2. com armário. Tres sanitários azulejados até o teto, sendo dois suite. Biblioteca. Cozinha com 25m2 azulejo até o teto. Cortinas. Torpedo para água quente em todas as dependências. Caixa d'água para 12.000 litros. Duas lavanderias. Salão de goma. Dependências para empregadas. Garagem para quatro carros, canil e galinheiro. Quinze arvores frutificando. Varanda nos quatro lados. Construída em terreno de 46 metros de frente. 620 m2 de construção com acabamento de primeira.

Tratar com Sra. Gelda Mendonça na casa Wilson Alves, rua Itabaianinha No. 155 ou pelo telefone 222-4732.

TORNEIO NO DOMINGO

Sergipe e Lagarto, na preliminar, Itabaiana e Vasco, na principal, são os dois jogos que abrirão no próximo domingo no Estádio Estadual de Aracaju o Quadrangular que completa o segundo turno do campeonato sergipano.

A novidade do torneio Quadrangular, é a ausência do Confiança desclassificado ontem após a vitória do Lagarto sobre o Santa Cruz, por dois a zero. A direção do Confiança chegou a oferecer dinheiro aos jogadores do Santa Cruz caso ganhassem a partida.

O primeiro jogo programado para domingo, abrindo a primeira rodada do Quadrangular será iniciado às 3 horas da tarde para o segundo ser iniciado às 5 horas. A ordem dos jogos acompanha, segundo o regulamento do campeonato, a soma

de pontos dos clubes.

Apesar de ter conhecimento e aprovado o regulamento, o Clube Esportivo Sergipe ameaça não participar da preliminar. Seus dirigentes argumentam que "é o time rubro quem leva a torcida para o campo, por isso não podemos, de maneira alguma, jogar na preliminar".

Pelo regulamento, no entanto, o Sergipe tem que enfrentar o Lagarto na preliminar mesmo que seus dirigentes não aceitem a condição. Vasco e Itabaiana e Lagarto nada falaram ainda sobre a tabela. Os lagartenses, porém, são os que menos poderão falar. Para eles, jogar na preliminar ou principal em nada muda a condição do time.

ASSIM TERMINOU O 2º TURNO

Muito embora já se conhecesse o campeão o Itabaiana — o segundo turno do Campeonato Sergipano só veio terminar ontem com a realização das partidas Propriá 0 x 0 CSM, em Propriá e Lagarto 2 x 0 Santa Cruz, em Estância.

No próximo domingo será iniciado o Torneio Suplementar do referido certame com os jogos Sergipe x Lagarto, inicialmente determinando para a preliminar e, Itabaiana x Vasco, para a Principal. Os dois jogos estão com seus horários marcados para às 15 e 17 horas, respectivamente.

VEJA COMO TERMINOU O SEGUNDO TURNO

- 1o. - Itabaiana 13 pontos ganhos
- 2o. - Sergipe 12 pontos ganhos
- 3o. - Vasco 11 pontos ganhos
- 4o. - Lagarto 9 pontos ganhos
- 5o. - Confiança 8 pontos ganhos
- 6o. - CSM 7 pontos ganhos
- 7o. - Olimpico 5 pontos ganhos
- 8o. - Propriá 4 pontos ganhos
- 9o. - Santa Cruz 3 pontos ganhos

Propriá 0x0 CSM: empate acomodado

PROPRIÁ — (Do correspondente) — Num jogo fraco de técnica, de renda, de público e de motivação, Propriá e CSM não passaram de um empate sem abertura de contagem, aqui nesta Cidade, no Estádio Constantino Tavares. Mesmo sem a partida oferecer grandes atrativos, 287 torcedores foram ao campo e proporcionaram uma renda de Cr\$ 5.160,00.

Laerson Ribeiro dos Anjos foi o Juiz da partida com uma atuação que não precisou de grande esforço, tal o desânimo dos jogadores dentro de campo. Os seus auxiliares foram José Carlos Santos Oliveira e Genivaldo Ferreira.

Até o primeiro tempo de partida, houve um maior interesse dos jogadores em procurar o gol e criar boas jogadas. Depois, os atletas procuraram na acomodação, o resultado de empate que no final, foi dos mais justos.

EQUIPES

PROPRIÁ — Begué, Marconi, Zé Pedro, Zé Carlos, Cosme; Paulinho, Queiroz e Nenê; Bibiu, Eliseu e Amaral (Joel). CSM: Reinaldo, Nuna, Salomão, Tota, Raimundo, Basto e Roberto; Jerônimo (Tarcisio), Ademir e Aderaldo.

Nelson classifica o Lagarto

Estância (Do Correspondente) - Com dois gols marcados pelo ponteiro direito Nelson, na primeira e segunda etapa, o Lagarto derrotou o Santa Cruz por 2 a 0 e garantiu a sua presença no Torneio Suplementar do Segundo Turno do Campeonato Sergipano. A partida foi dirigida por José Joaquim de Matos com um ótimo trabalho, no Estádio da Vila Operária.

O resultado favorável ao Lagarto, desclassificou o Confiança. O time proletário necessitava de uma vitória do Santa Cruz para poder participar do torneio que vai envolver as equipes do Sergipe, Vasco e Itabaiana. O placar do jogo foi justo.

DETALHES DO JOGO:

Nunca um jogo entre duas equipes do interior, reconhecida mente fracas tecnicamente, chamou tanta atenção como esta partida entre Santa Cruz e Lagarto. Tudo porque foi nesta partida que ficou definitivamente decidida a desclassificação do Santa Cruz para os turnos finais do Campeonato e a classificação do quarto clube que disputará o Torneio Suplementar.

Os portões do Estádio da Vila Operária foram abertos para a torcida local que rapidamente lotou as dependências do mesmo. O policiamento destacado para este jogo também foi triplicado a pedido do Coronel Antonio Bendocchi, da Polícia Militar de Sergipe.

A partida começou movimentada notando-se a supremacia técnica da equipe lagartense. Sem poder contar com Geraldo Alves e Zé Luis, Dequinha fez improvisações no seu meio-campo. Do outro lado, o treinador ABC fez o mesmo: deslocou Benedito, efetivamente atacante, para fazer papel de armador. O Lagarto chegou ao seu primeiro gol quando já demonstrava uma grande superioridade dentro de campo.

Aos 27 minutos de jogo, Piter tocou para Pinheiro que desferiu um violento chute para o gol de Anselmo, goleiro amador que substituiu a Albertino, e este falhou ao ser traído por uma saliência do terreno. Acompanhando o lance vinha o ponteiro Nelson que fechava de maneira objetiva para assinalar o primeiro gol do time lagartense.

Até o final do primeiro tempo o Lagarto continuou dominante sem que o Santa Cruz causasse maiores aborrecimentos. Na segunda etapa a partida caiu sensivelmente de produção e pode ser considerada como uma autentica "pelada" tal a inexpressividade das jogadas.

As modificações feitas pelos dois técnicos não surtiram maiores efeitos. O Lagarto voltou a marcar aos 43 minutos, novamente com Nelson. O Santa Cruz, por ocasião da cobrança de um escanteio, foi com todo o time para o campo lagartense. No rebote, Nelson recebeu no seu campo, atravessou até o campo do adversário, chamou o goleiro e colocou no fundo da rede. Torcida e jogadores do Santa Cruz pediram impedimento que não houve.

EQUIPES:

LAGARTO: Marcos; Sinvaldo, Miro, Lima e Santos; Zé Raimundo, Piter e Edval; Nelson, Pinheiro e Chicó (Mário César).

SANTA CRUZ: Anselmo, Rosa (Jorge Andrade), Joaozinho, Humberto e Jorge Luiz Neguinho, Benedito e Zé Maria; Guio, Toinho e Zé Henrique.

Cartão-amarelo para Zé Henrique, do Santa Cruz. Juiz da Partida: José Joaquim. Auxiliares: Antonio Vieira de Gois e Paulo Ferreira.

SÓ DA BAHIA

SALVADOR (AJB-JC) - O Bahia voltou a vencer, ontem, na Fonte Nova o Leônico pelo segundo turno do Campeonato baiano, por 1 x 0, escore que repetiu o resultado da decisão do primeiro turno do Campeonato entre os dois times. Este mesmo placar verificou-se nos dois outros jogos do certame baiano, em Feira de Santana e em Itabuna.

O gol do Bahia foi marcado no primeiro tempo da partida. Tirando proveito da melhor atuação que o seu adversário, aos 10 minutos o time tricolor abriu o escore através do centro-avante Ricardo Silva.



A experiência e a inteligência do treinador Dequinha foram o grande trunfo para a classificação do Lagarto no Torneio Quadrangular da fase suplementar do segundo turno. Ontem após a vitória por 2 a 0 em cima do Santa Cruz, dentro do Estádio da Vila Operária em Estância, José Mendonça dos Santos — Dequinha era todo alegria. Seu trabalho, apesar de pouco tempo, já surtiu efeito no time lagartense. Valeu Dequinha...

Santa Cruz foi o degolado

O Santa Cruz despediu-se melancolicamente do Campeonato Sergipano. Contra o Lagarto, na derrota de 2 x 0, foi o seu último jogo do certame deste ano e também a última derrota das tantas que ele colecionou na maratona. Em dois turnos disputados, o Santa Cruz só conseguiu somar 6 pontos.

Por força do regulamento do Campeonato Sergipano, o terceiro turno será disputado apenas por oito equipes. O time de Estância, por não ter somado boa quantidade de pontos nas duas fases — este foi o critério — ficará de fora e aguardará a sua chance no próximo ano.

As equipes que mais somaram pontos nas fases do Campeonato Sergipano, 1o. e 2o. turno, foram as seguintes:

- 1o. — SERGIPE — 27 pontos
- 2o. — ITABAIANA e VASCO — 24 pontos
- 3o. — CONFIANÇA — 20 pontos
- 4o. — LAGARTO — 15 pontos
- 5o. — PROPRIÁ — 11 pontos
- 6o. — OLIMPICO — 10 pontos
- 7o. — CSM — 9 pontos
- 8o. — SANTA CRUZ — 6 pontos